

GOVERNO DO ESTADO



# GOVERNO DO ESTADO DO CEARÁ

## SECRETARIA DOS RECURSOS HIDRICOS

# ADUTORA DO AÇUDE LIMA CAMPOS

## À VARZEA DA CONCEIÇÃO

MUNICÍPIO DE CEDRO

# PROJETO EXECUTIVO

VOLUME II -DESENHOS PARTE B  
TOMO II -OBRAS CIVIS - FERRAGEM

**ENGESOFT**  
Engenharia e Consultoria LTDA

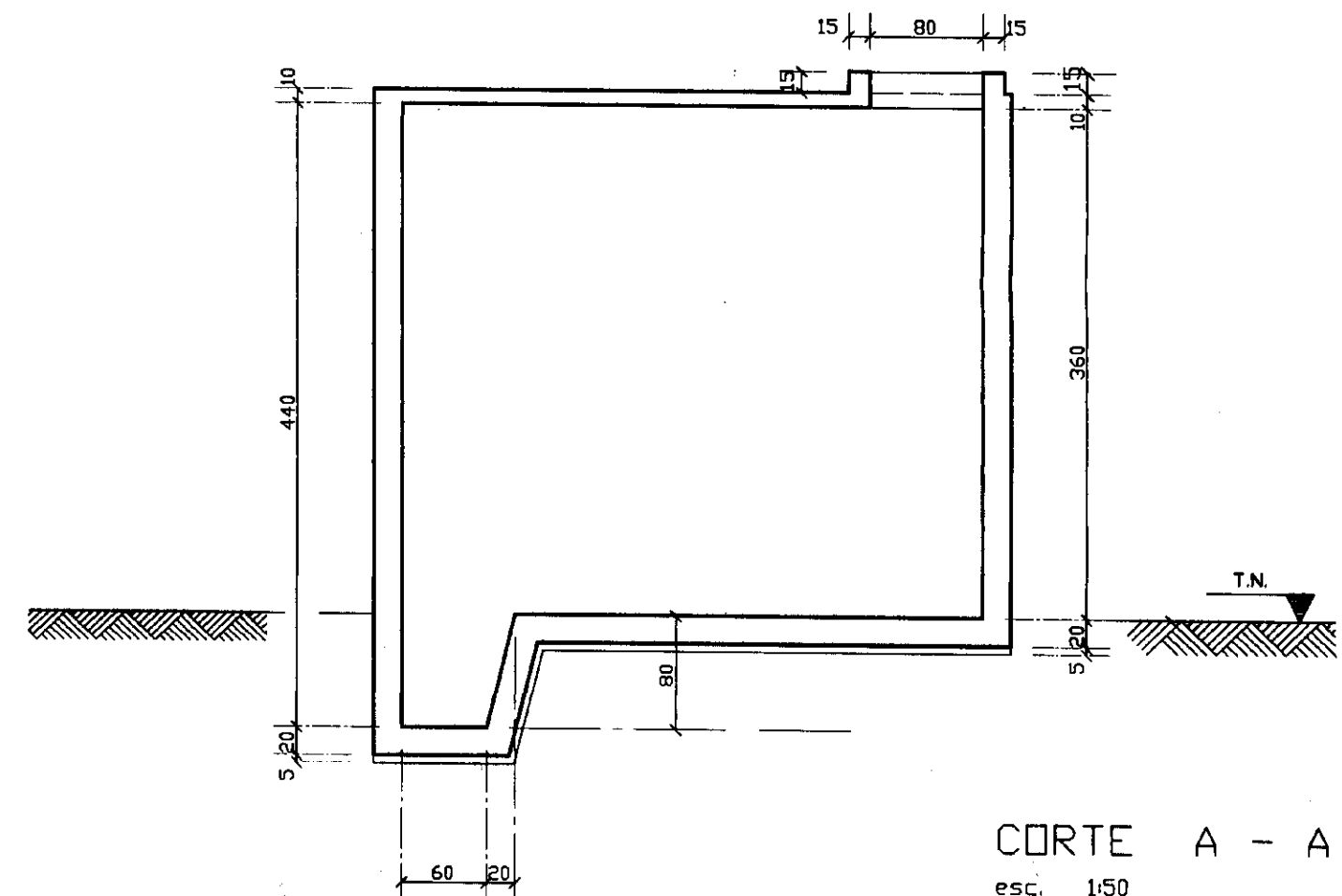
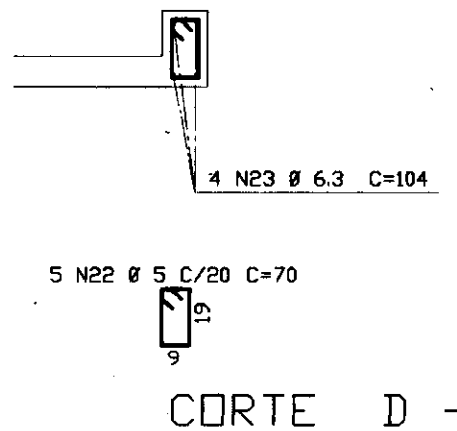
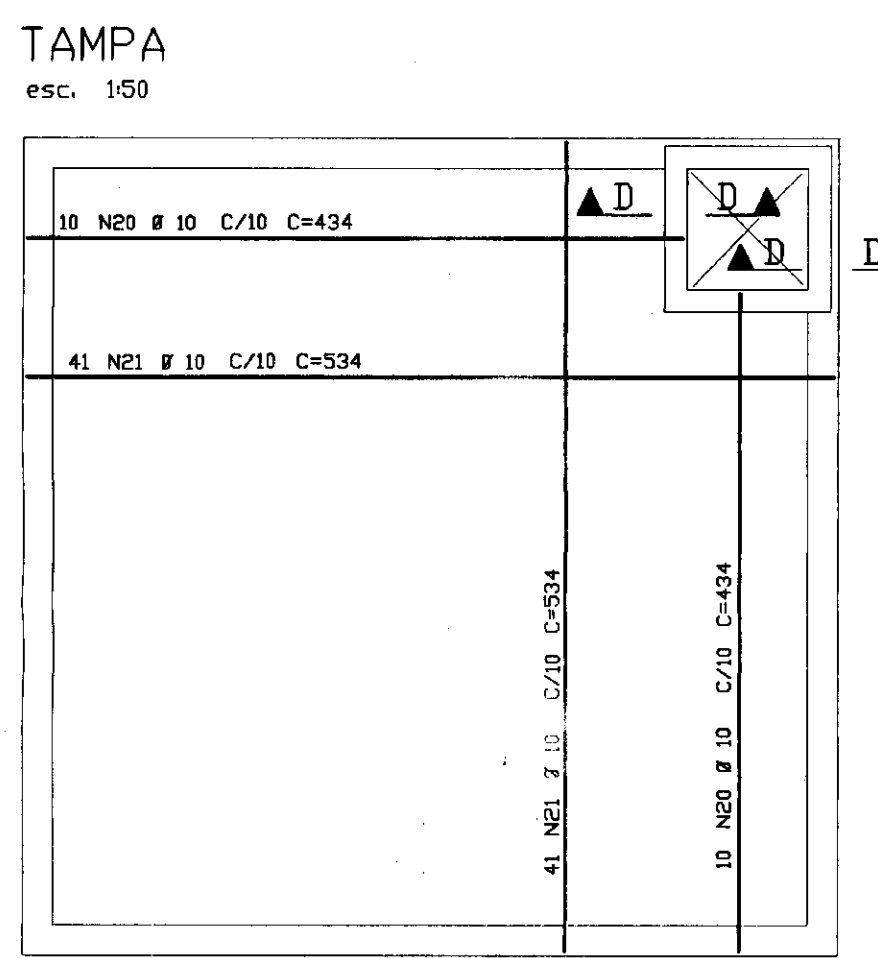
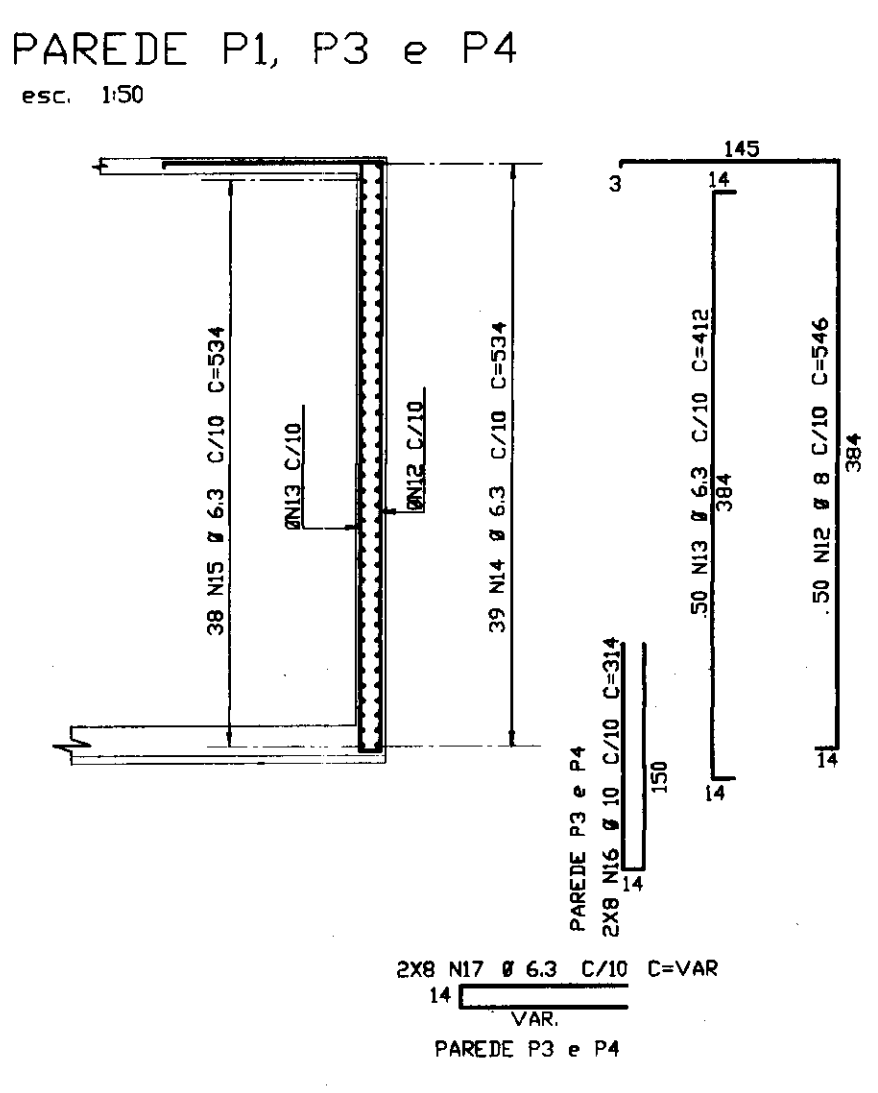
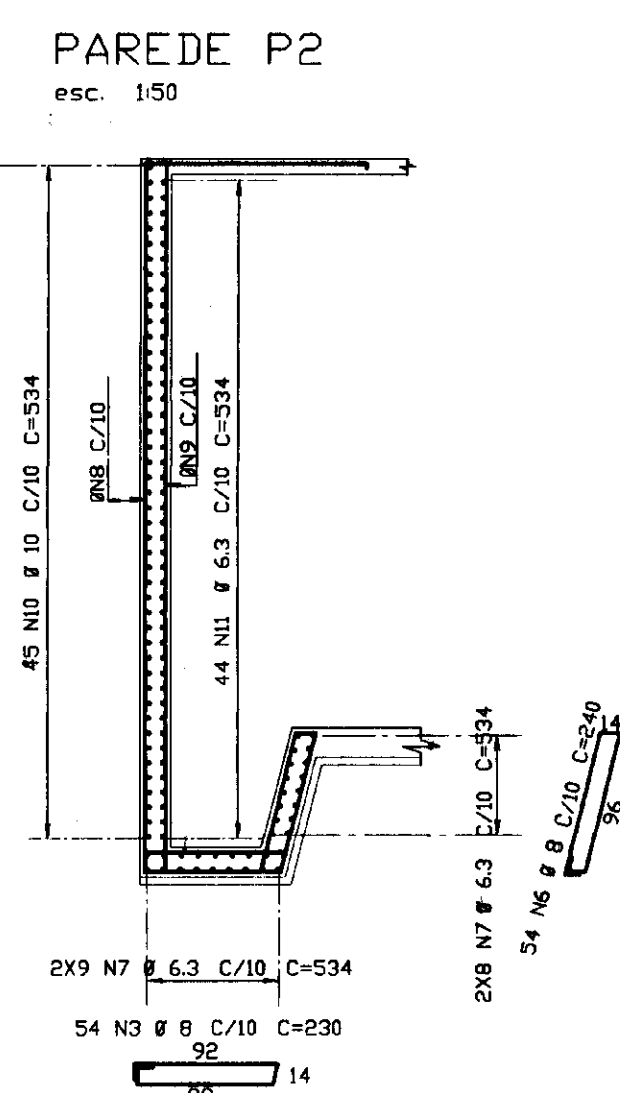
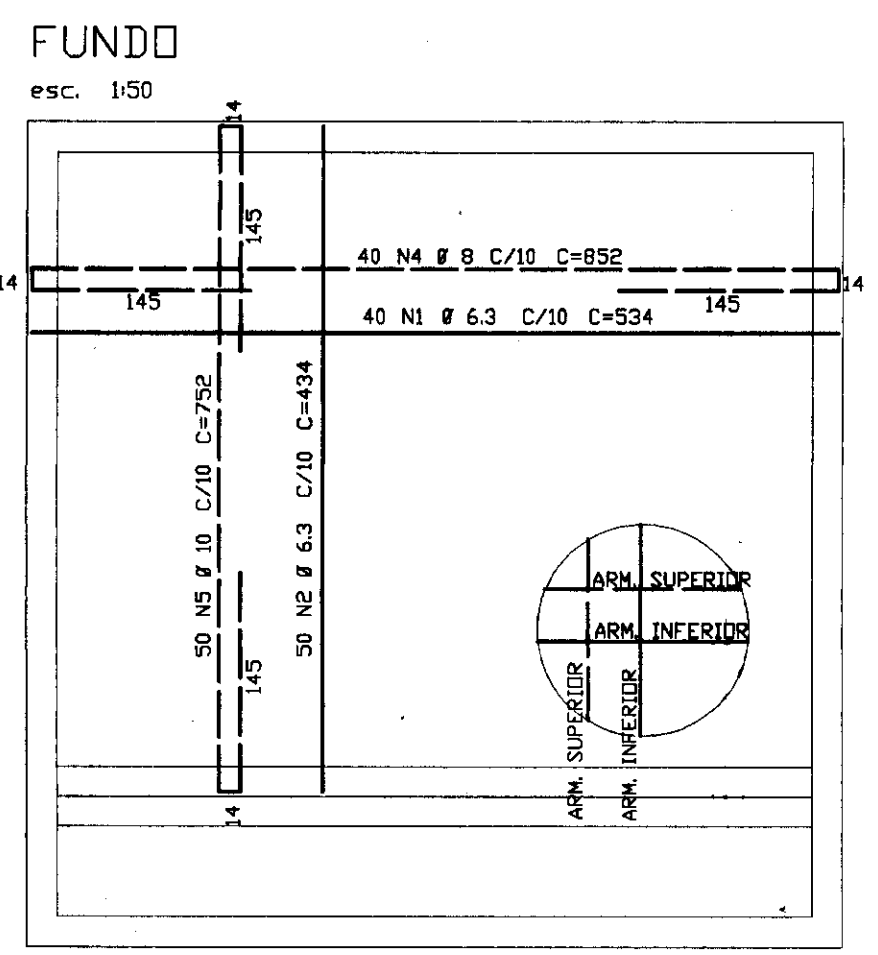
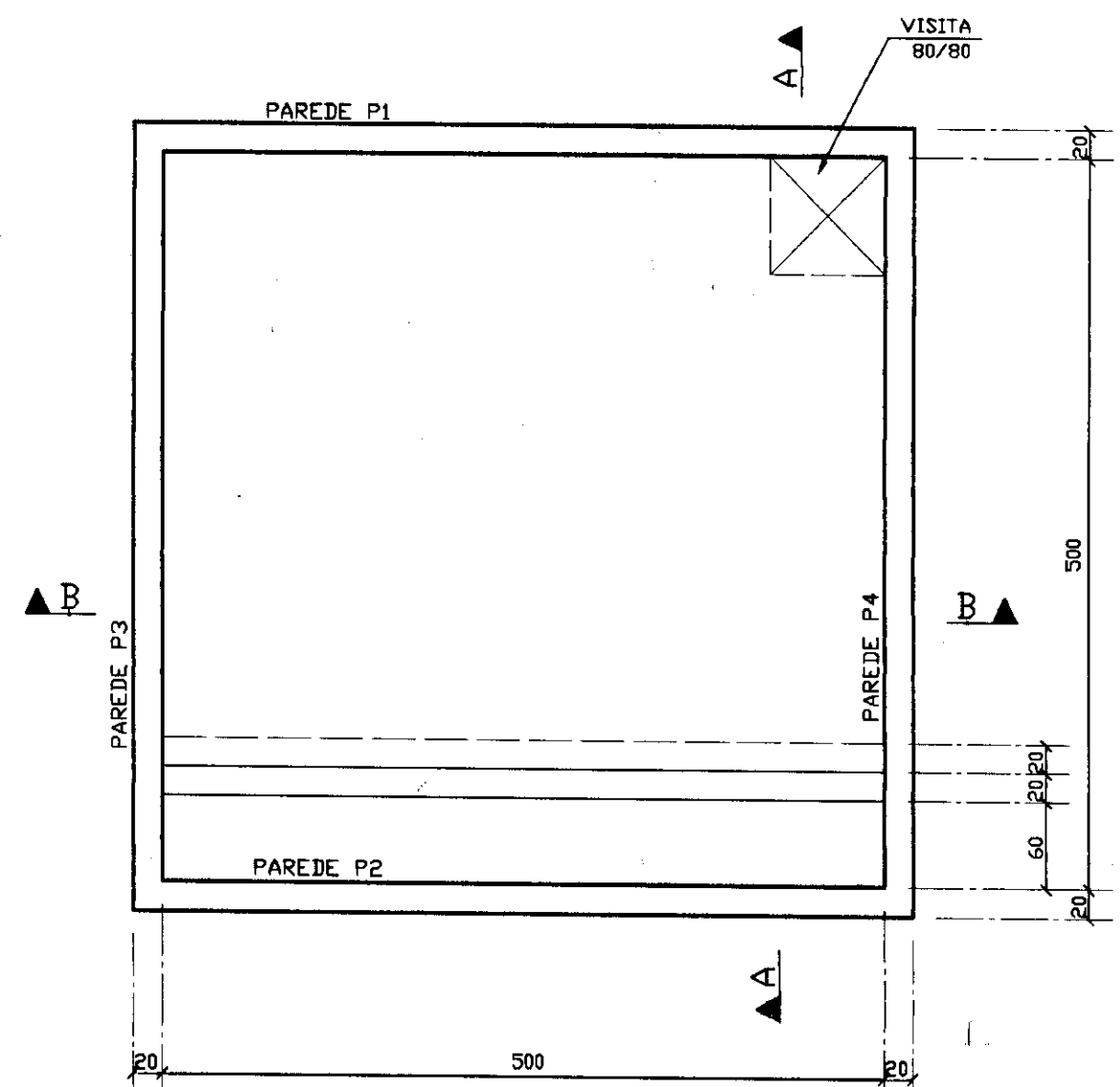
FORTALEZA JUNHO DE 1995

ADUTORA DO AÇUDE AÇUDE LIMA CAMPOS À VÁRZEA DA CONCEIÇÃO  
MUNICÍPIO DE CEDRO  
PROJETO EXECUTIVO  
VOLUME 2 - DESENHOS  
TOMO II - OBRAS CIVIS - FERRAGEM  
RELAÇÃO DAS PLANTAS

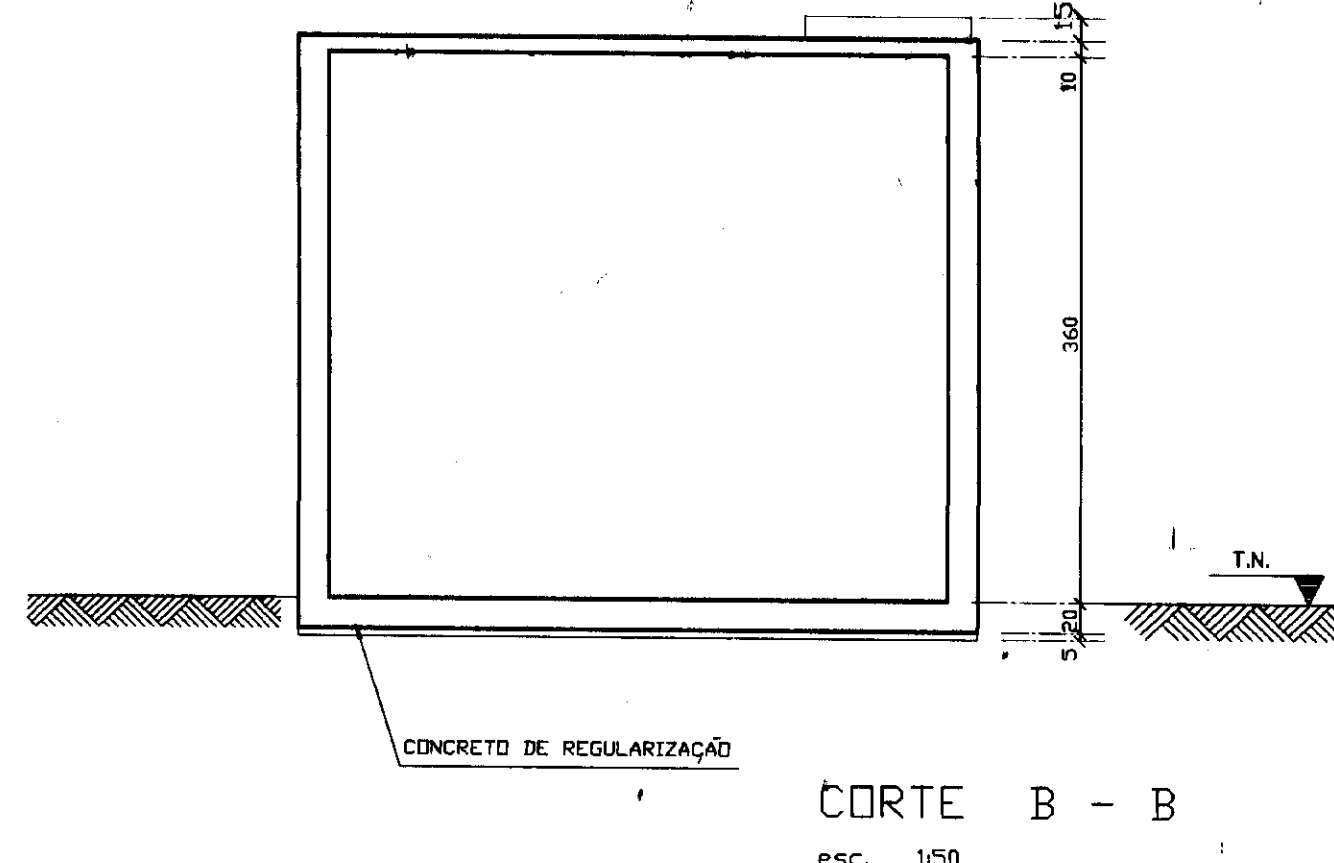
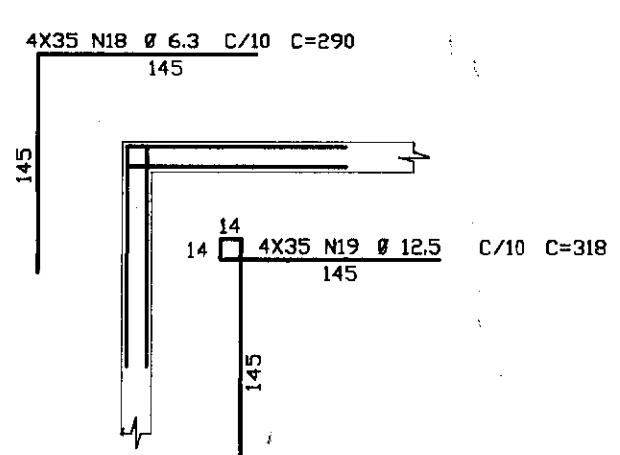
PRANCHA	TIPO	TÍTULO
FA - 01/03	FERRAGEM	ESTAÇÃO ELEVATÓRIA - FORMAS E ARMADURAS
FA - 02/03	FERRAGEM	RESERVATÓRIO ELEVADO V = 40m <sup>3</sup> - PLANTA DE FORMAS E ARMADURAS
FA - 03/03	FERRAGEM	RESERVATÓRIO APOIADO V = 80m <sup>3</sup> - PLANTA DE FORMAS E ARMADURAS



Lote: 02752 . Prep (  ) Scan ( ) Index ( )  
Projeto Nº 163/02/02  
Volume \_\_\_\_\_  
Qtd. A1 \_\_\_\_\_ Qtd. A3 \_\_\_\_\_  
Qtd. A2 \_\_\_\_\_ Qtd. A1 \_\_\_\_\_  
Qtd. A0 \_\_\_\_\_ Outros \_\_\_\_\_



<4X> ARM. DOS CANTOS



NOTAS:  
FUNDO = 3cm  
PAREDES = 3cm  
TAMPA = 4cm

ELEM.	ACQ.	PDS.	BIT.	QUANT.	COMPRIMENTO UNIT.	TOTAL
50B	1	6.3	40	534	21360	
50B	2	6.3	50	434	21700	
50B	3	8	54	230	12420	
50B	4	8	40	832	34080	
50B	5	10	50	792	37600	
50B	6	8	54	240	12960	
50B	7	6.3	34	534	18156	
50B	8	8	54	626	33804	
50B	9	6.3	54	492	26568	
50B	10	10	45	534	24030	
50B	11	6.3	44	534	23496	
50B	12	8	154	546	84084	
50B	13	6.3	154	412	63448	
50B	14	6.3	117	534	62478	
50B	15	6.3	114	534	60876	
50B	16	10	16	314	5024	
50B	17	6.3	16	VAR.	3744	
50B	18	6.3	140	290	40600	
50B	19	12.5	140	318	44520	
50B	20	10	20	434	8680	
50B	21	10	92	534	47188	
50B	22	5	25	70	1750	
50B	23	6.3	16	104	1664	

ACQ.	BIT.	COMPR.	PESO
(cm)	(m)	(kg)	(kg)
50B	6.3	3441	860
50B	8	1773	709
50B	10	1191	750
50B	12.5	445	445
60B	5	18	3
Peso Total (CA 50B)=		2765	3kg
Peso Total (CA 60B)=			

0263.22/02  
06/09/02

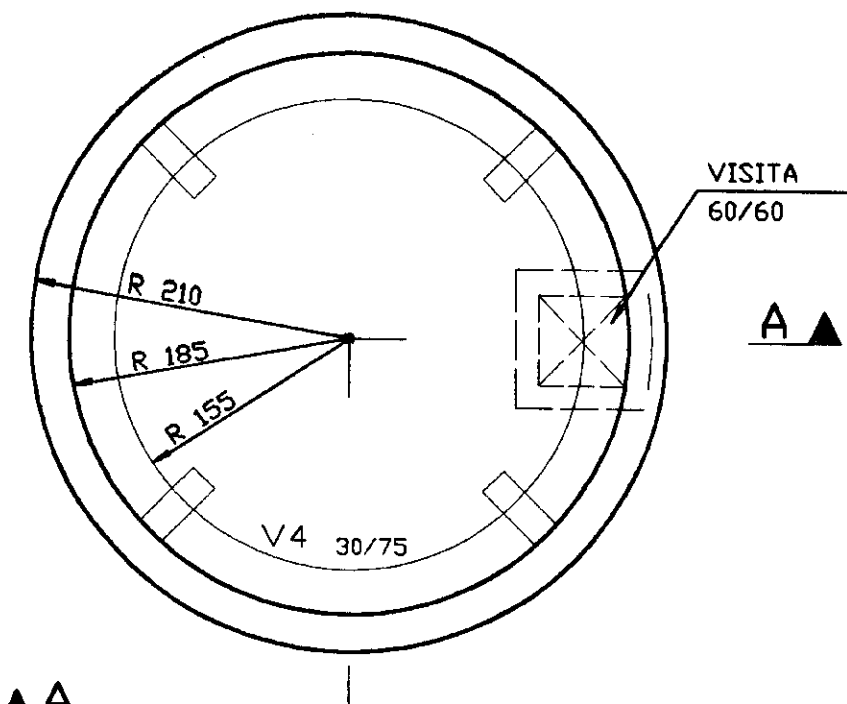
000003

GOVERNO DO ESTADO DO CEARA  
SECRETARIA DOS RECURSOS HIDRICOS  
AUDITORA-ACUDE LIMA CAMPOS A VARZEA DA CONCEICAO-MUNICIPIO DE CEDRO

PROJETO EXECUTIVO  
RESERVATORIO APOIADO 80m3

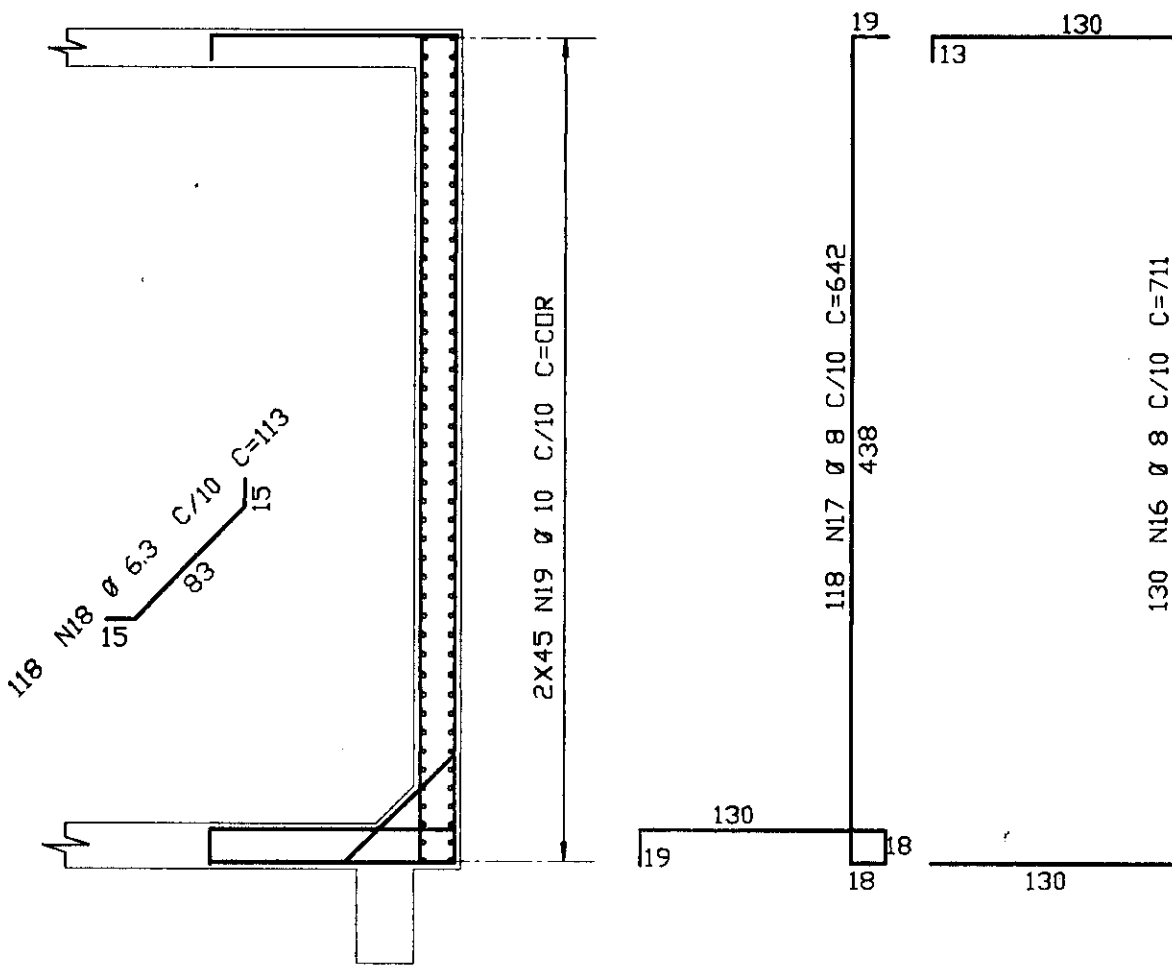
PLANTA DE FORMAS E ARMADURAS

ESCALA: 1/50  
DATA: JUNHO/95  
ARQUIVO: FA0303LC  
FRANCHA N°: FA-03/03



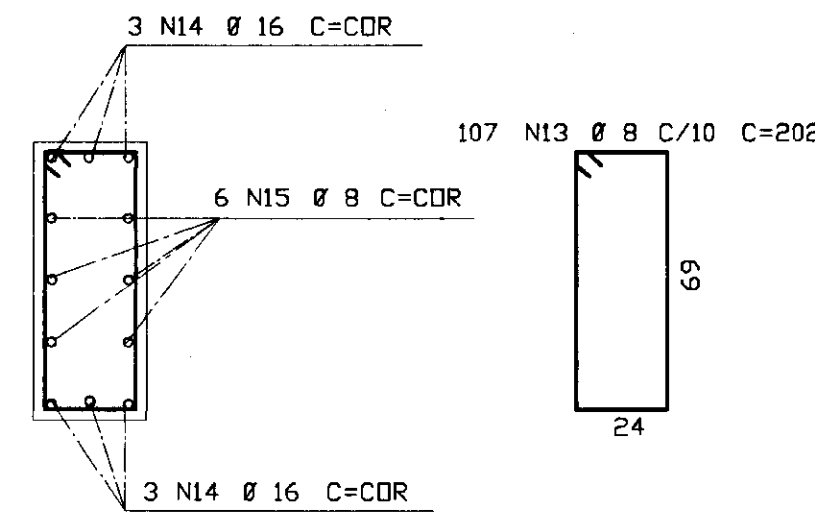
ARM. PAREDE DA CX. D'AGUA

esc. 1/40

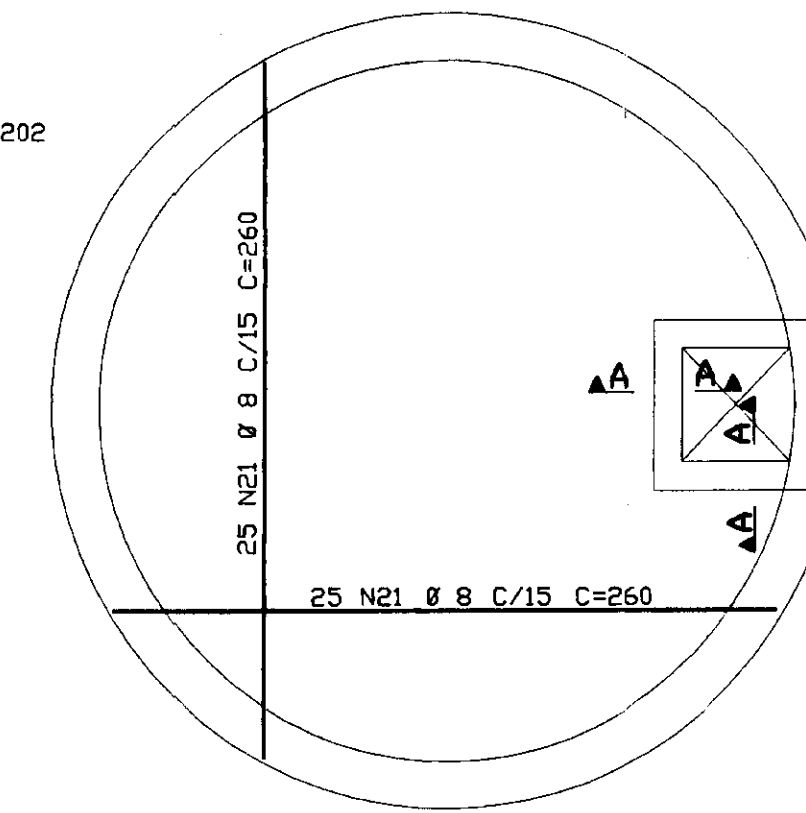


V4 - 30/75

TAMPA

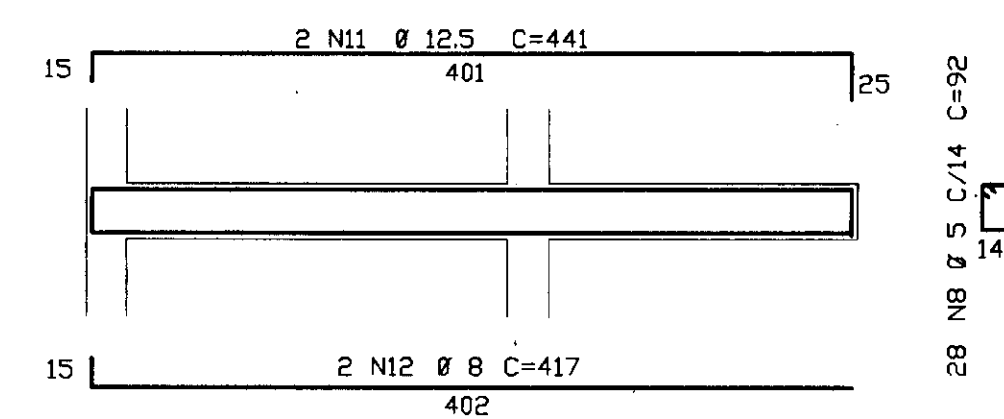


DET. DAS EMENDAS

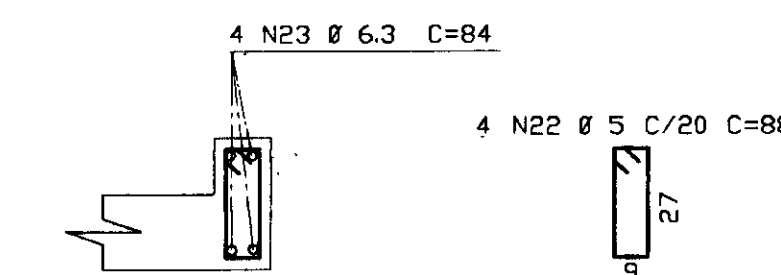


ELEM	ACD	POS.	BIT.	QUANT	COMPRIMENTO UNIT	TOTAL
VISTA/CORTE A - A						
50B	1	8		96	124	11904
50B	2	10		32	209	6688
50B	3	10		32	390	12480
50B	4	10		32	347	11104
60B	5	5		228	140	31920
50B	6	10		18	267	4806
50B	7	8		12	267	3204
60B	8	5		162	92	14904
50B	9	10		3	277	831
50B	10	6.3		2	267	534
50B	11	12.5		4	441	1764
50B	12	8		4	417	1668
50B	13	8		107	202	21614
50B	14	15		6	-CDRR-	7200
50B	15	8		6	-CDRR-	7200
50B	16	8		130	711	92430
50B	17	8		118	642	75756
50B	18	6.3		118	113	13334
50B	19	10		90	-CDRR-	108000
50B	20	8		144	-VAR-	37440
50B	21	8		50	260	13000
60B	22	5		16	89	1408
50B	23	6.3		16	84	1344
60B	24	5		13	-VAR-	2600
60B	25	5		11	239	2629

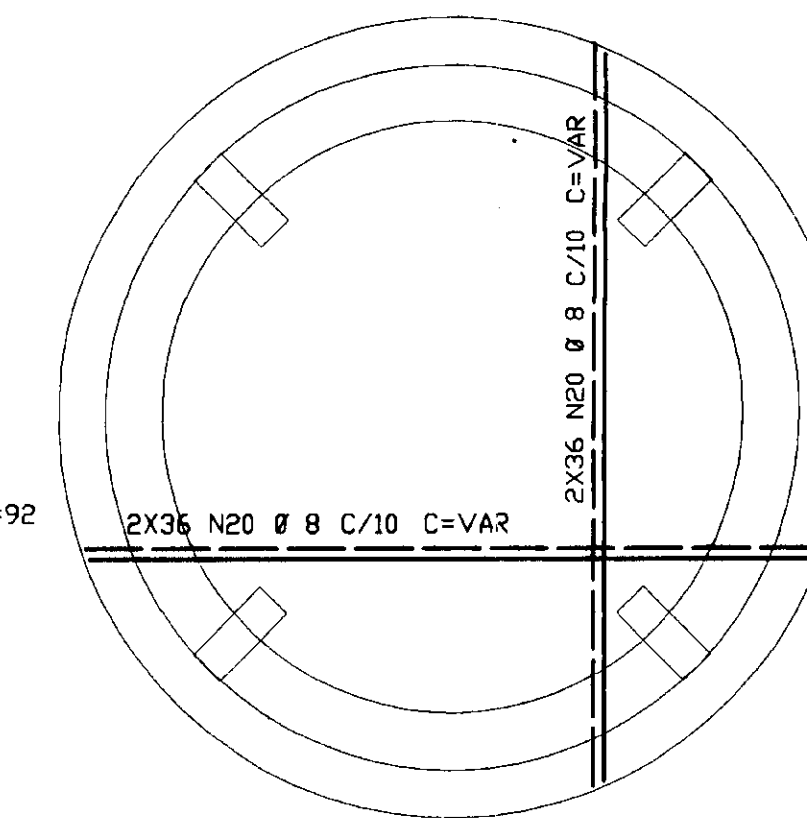
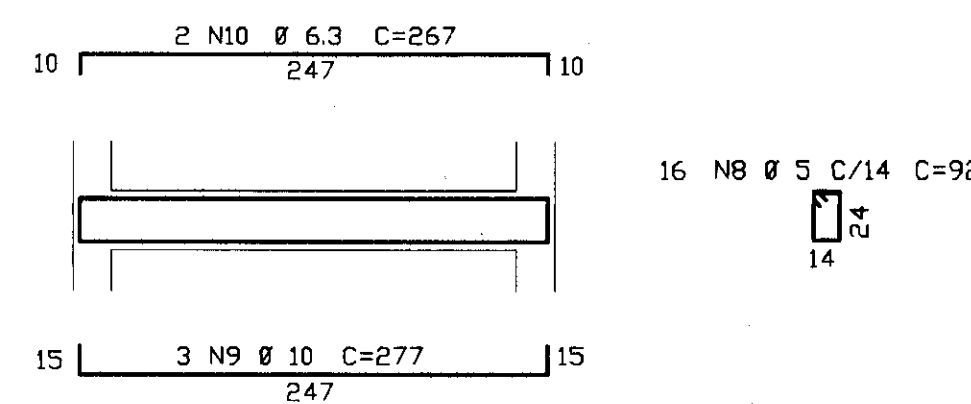
V1 - 20/30 (2X)



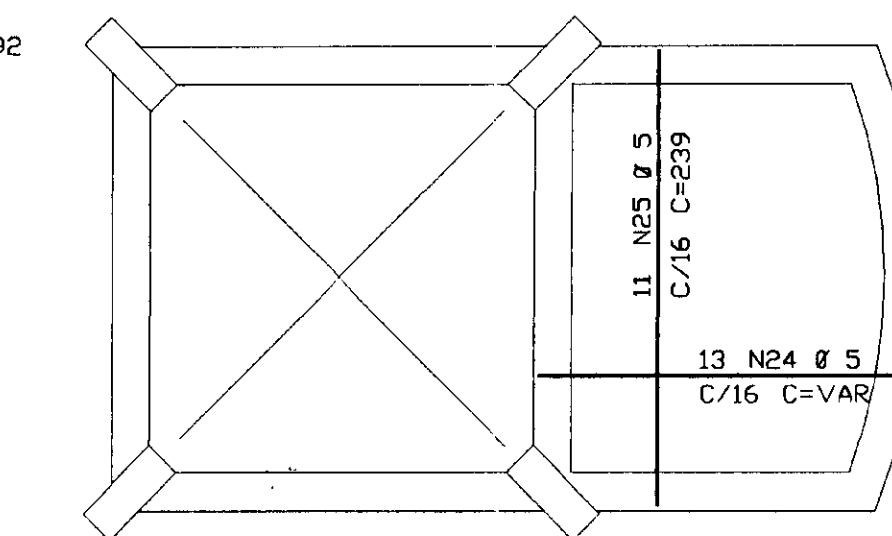
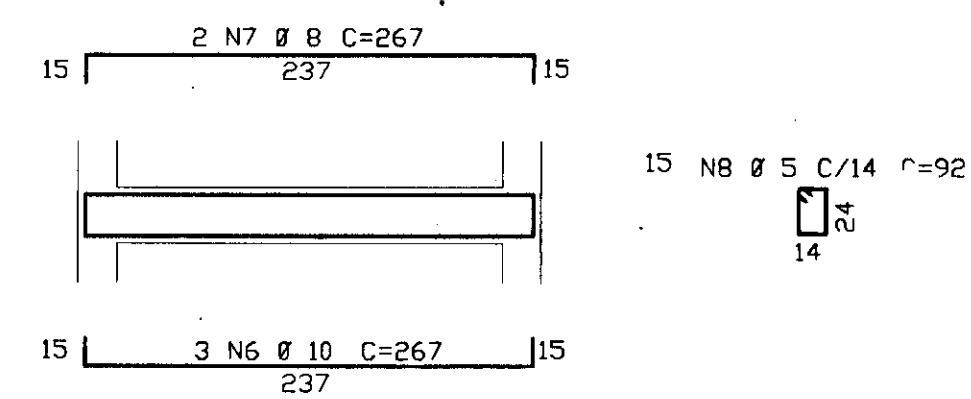
CORTE A-A FUNDO



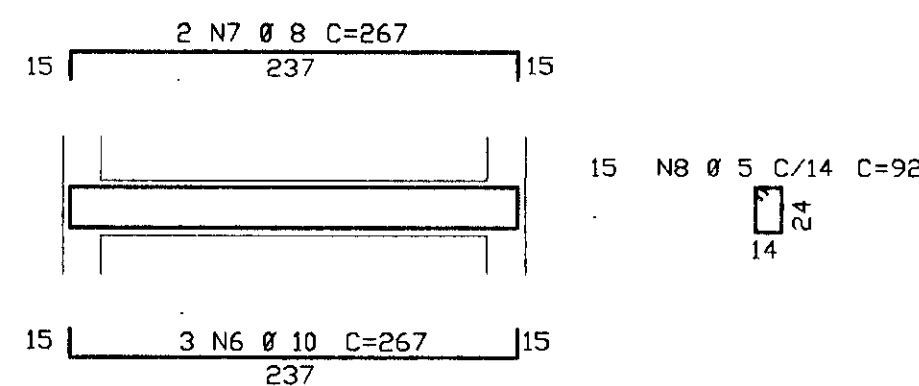
V3 - 20/30



V2 - 20/30 (2X)

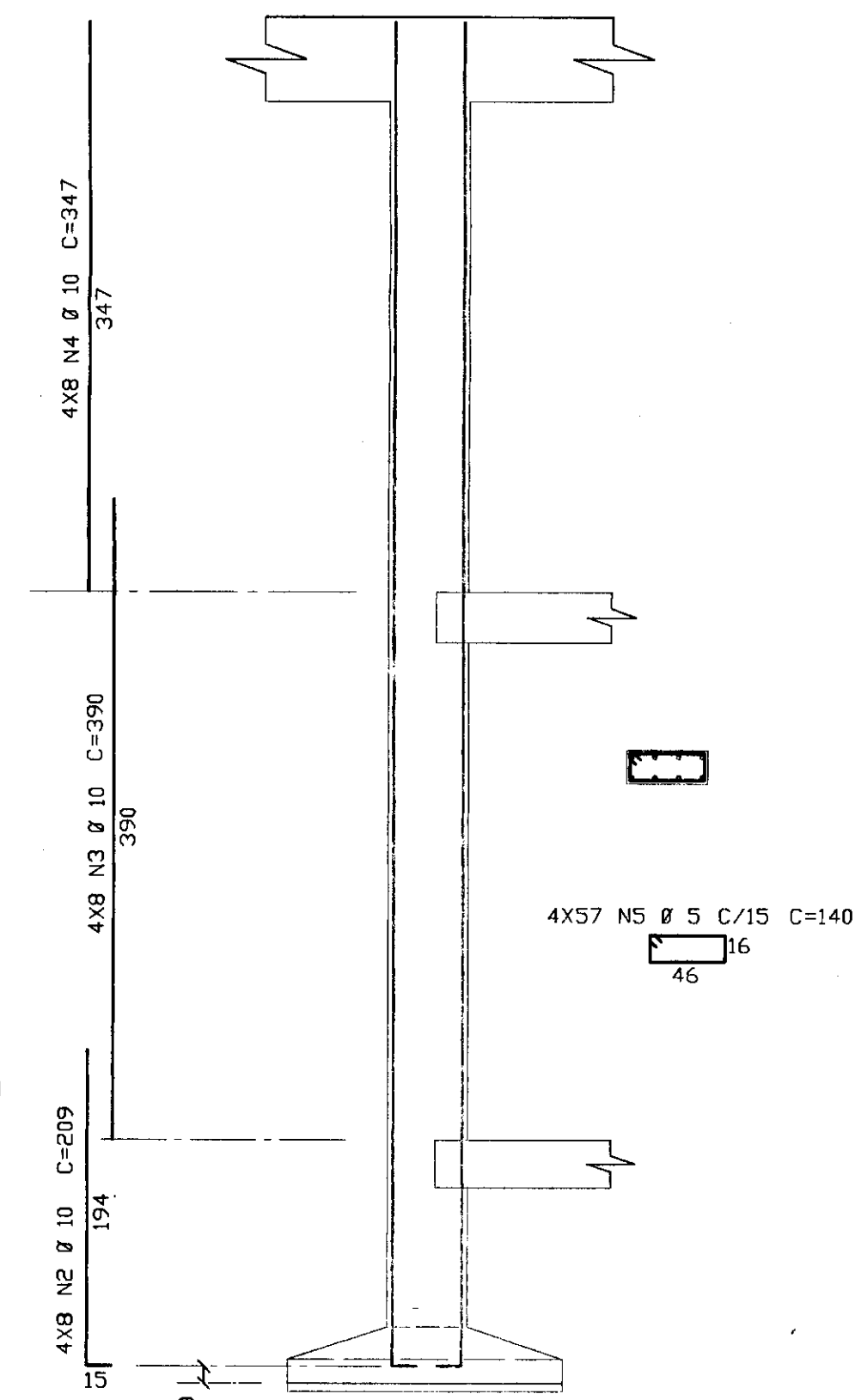


C1 - 20/30 (4X)



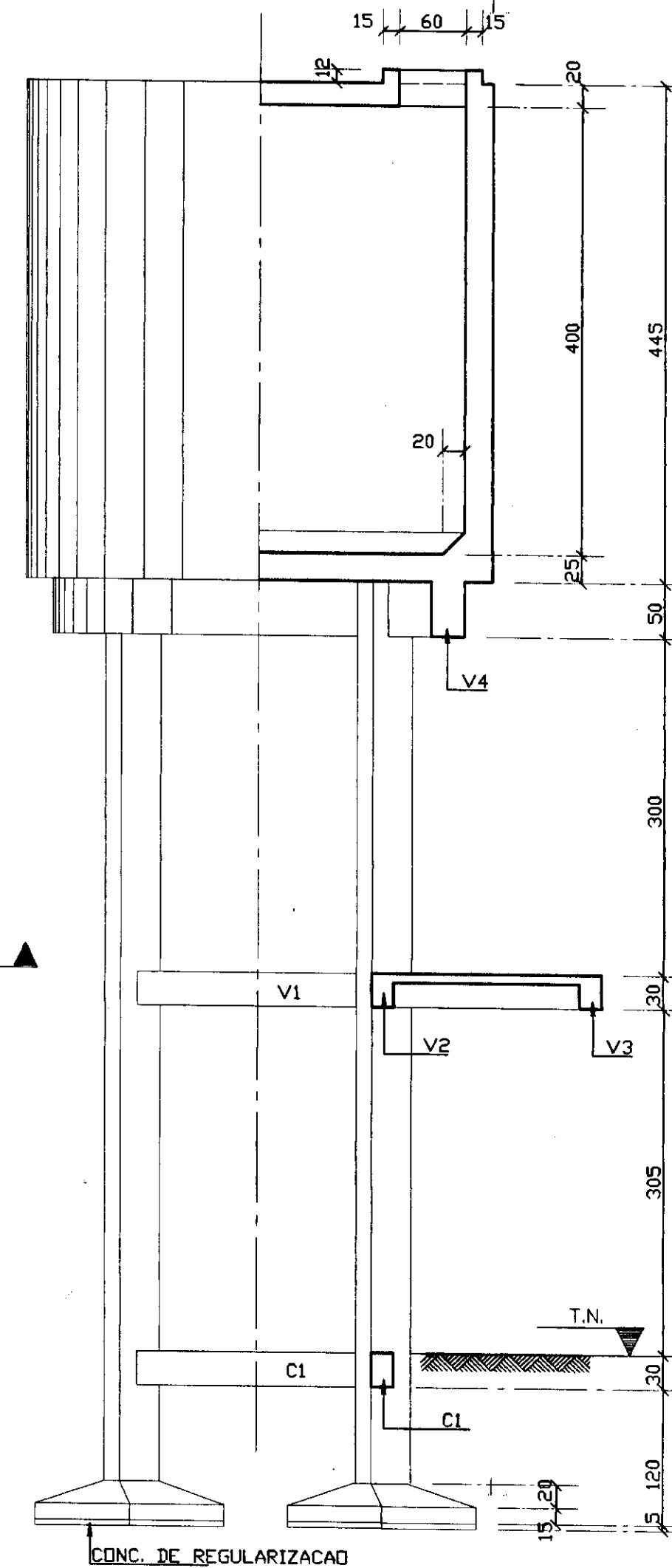
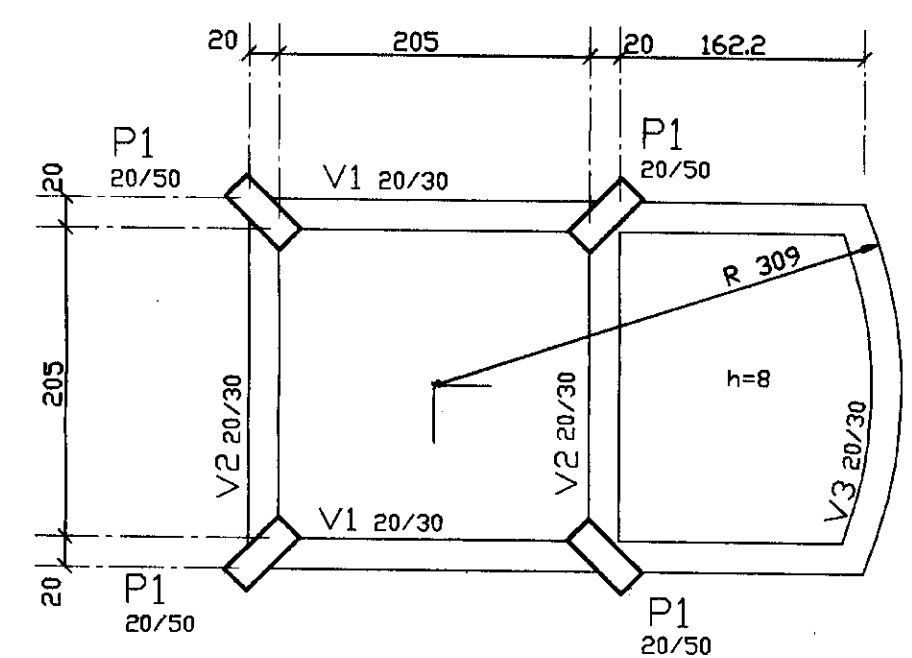
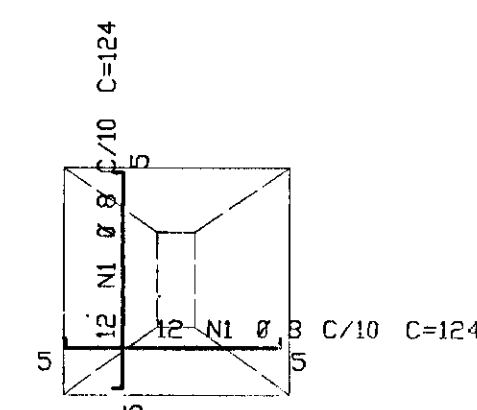
ARM. DOS PILARES (4X)

esc. 1/40



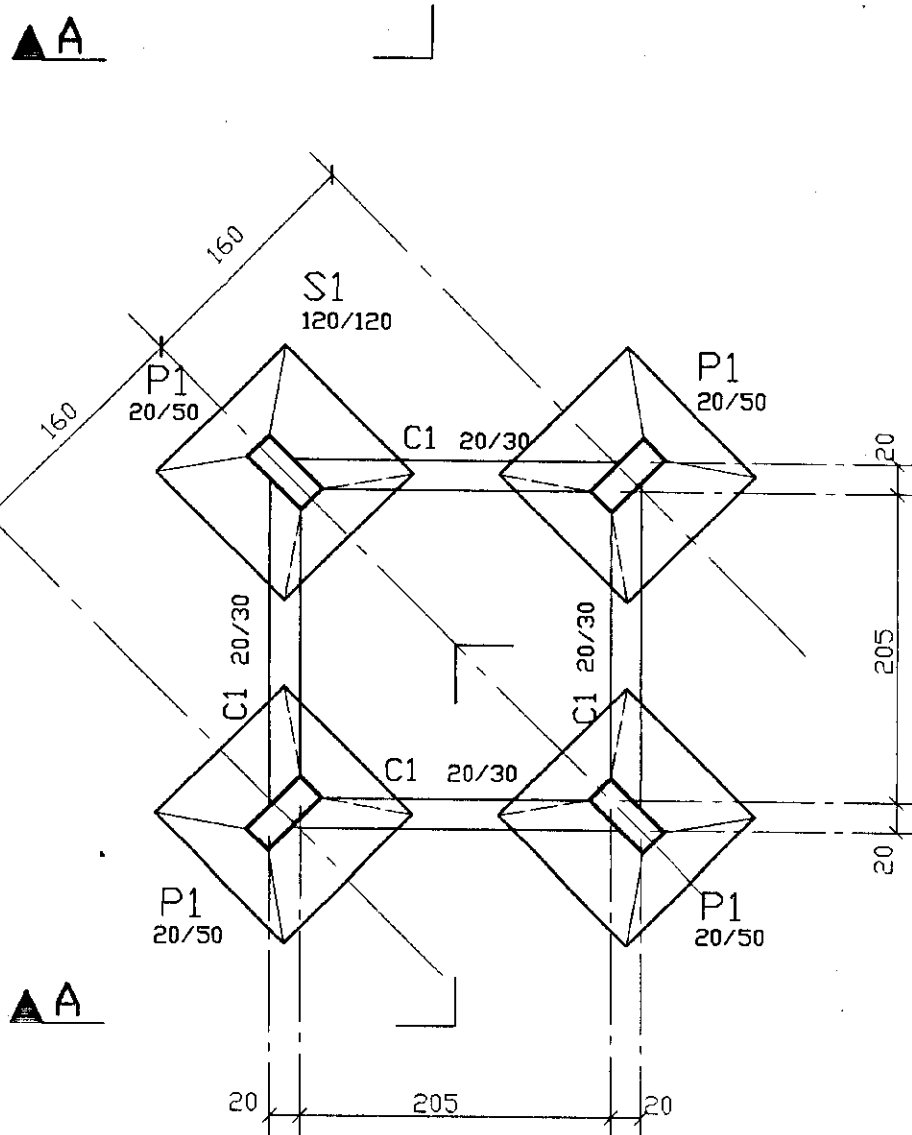
ARM. DAS SAPATAS (4X)

esc. 1/40



VISTA/CORTE A - A

esc. 1/50



LOCAÇÃO

esc. 1/50

ACD	RESUMO BIT. (mm)	CA COMPR. (m)	CA 50-60 PESO (kg)
50B	6.3	152	38
50B	8	2642	1057
50B	10	1439	907
50B	12.5	18	18
50B	15	72	115
60B	5	535	86
Peso Total (CA 50B)=			2134.kg
Peso Total (CA 60B)=			86.kg

FCK 20 MPa

RESERV. ELEVADO V=40m3

FORMAS E ARMADURAS

000004

	GOVERNO DO ESTADO DO CEARA		
	SECRETARIA DOS RECURSOS HIDRICOS		
	ADTORA-ACUDE LIMA CAMPOS A VARZEA DA CONCEICAO-MUNICIPIO DE CEDRO		
	PROJETO EXECUTIVO		
RESERVATORIO ELEVADO 40m3			
PLANTA DE FORMAS E ARMADURAS			
ESCALA:	DATA:	ARQUIVO:	FRANQUIA N°:
1/50	JUNHO/95	FA0203LC	FA-02/03



ADUTORA - EEM À VÁRZEA DA CONCEIÇÃO - MUNICÍPIO DE CEDRO

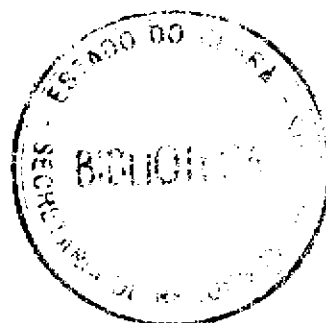
PROJETO EXECUTIVO

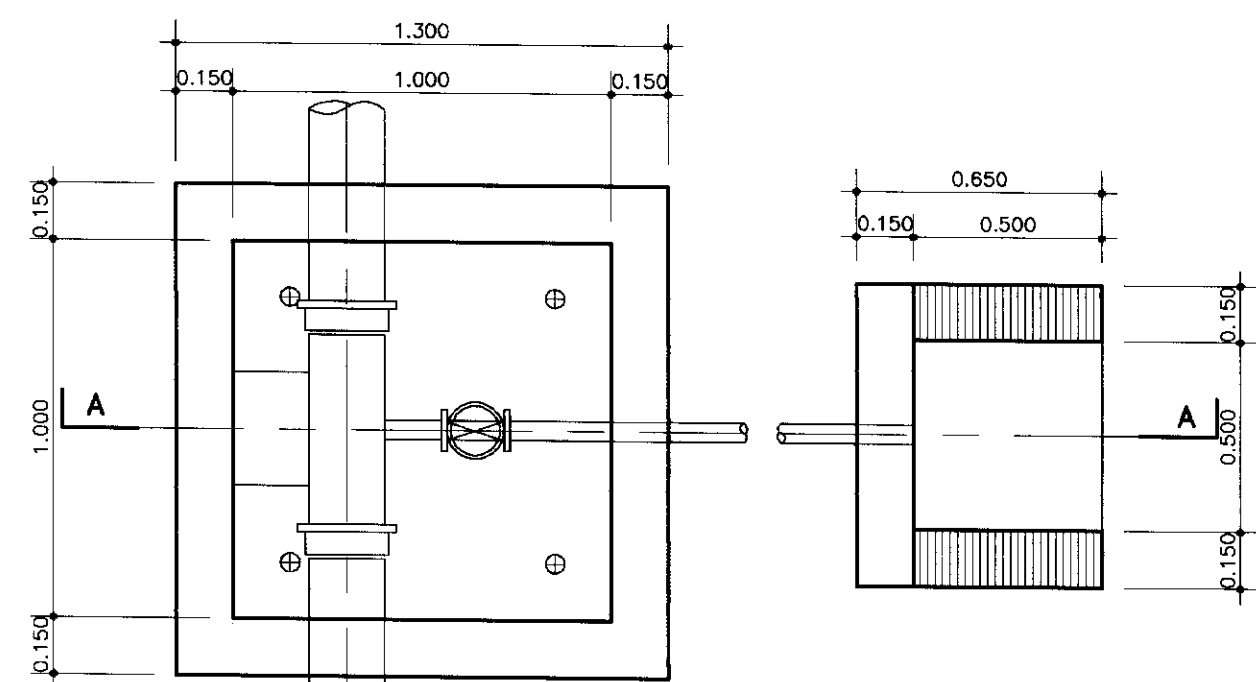
VOLUME 2 - DESENHOS

TOMO II - OBRAS CIVIS

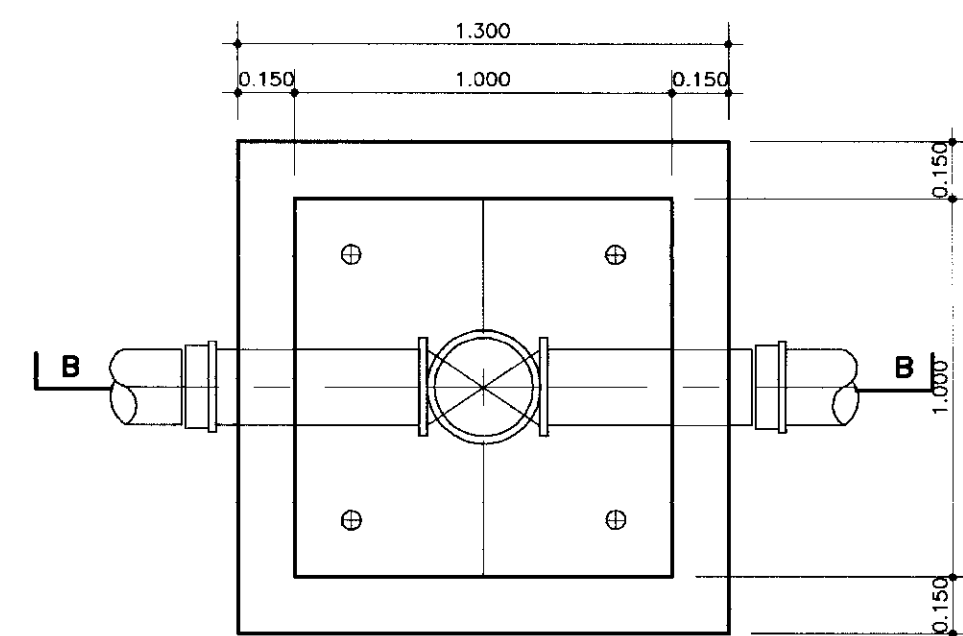
RELAÇÃO DAS PLANTAS

PRANCHA	TIPO	TÍTULO
A - 01/02	ARQUITETURA	CASA DE QUÍMICA - PLANTA BAIXA, CORTES, VISTAS E DETALHES
A - 02/02	ARQUITETURA	PORTÃO E CERCA DE PROTEÇÃO-DETALHES CONSTRUTIVOS
E - 01/02	PROJETO ELÉTRICO	PLANTA SITUAÇÃO - QUADRO DE COMANDOS E DE MOTORES
E - 02/02	PROJETO ELÉTRICO	CASA DE QUÍMICA E CASA DE BOMBAS-INSTALAÇÃO ELÉTRICA - QUADRO DE CARGAS
H - 01/08	ARQUITETURA E HIDROMECÂNICA	ARRANJO GERAL DO SISTEMA
H - 02/08	ARQUITETURA E HIDROMECÂNICA	URBANIZAÇÃO - ESTAÇÃO DE TRATAMENTO D'ÁGUA
H - 03/08	ARQUITETURA E HIDROMECÂNICA	ESTAÇÃO DE TRATAMENTO D'ÁGUA - PLANTA BAIXA, CORTES E DETALHES
H - 04/08	ARQUITETURA E HIDROMECÂNICA	ESTAÇÃO ELEVATÓRIA DE MUCURURÊ - PLANTA BAIXA E CORTES
H - 05/08	ARQUITETURA E HIDROMECÂNICA	RESERVATÓRIO ELEVADO $V = 40 \text{ m}^3$ - PLANTA BAIXA E CORTES
H - 06/08	ARQUITETURA E HIDROMECÂNICA	ESTAÇÃO ELEVATÓRIA - LAGEDO - PLANTA BAIXA E CORTES
H - 07/08	ARQUITETURA E HIDROMECÂNICA	RESERVATÓRIO APOIADO $V = 80 \text{ m}^3$ - PLANTA BAIXA E CORTES
H - 08/08	ARQUITETURA E HIDROMECÂNICA	VENTOSA E REGISTRO DE DESCARGA
HS - 01/03	INSTALAÇÃO HIDROSANITÁRIA	SITUAÇÃO E LEGENDA - CASA DE QUÍMICA
HS - 02/03	INSTALAÇÃO HIDROSANITÁRIA	CASA DE QUÍMICA - PLANTA BAIXA - ISOMÉTRICA E DETALHES
HS - 03/03	DETALHES DA FOSSA E SUMIDOURO	CASA DE QUÍMICA - PLANTA BAIXA E DETALHES

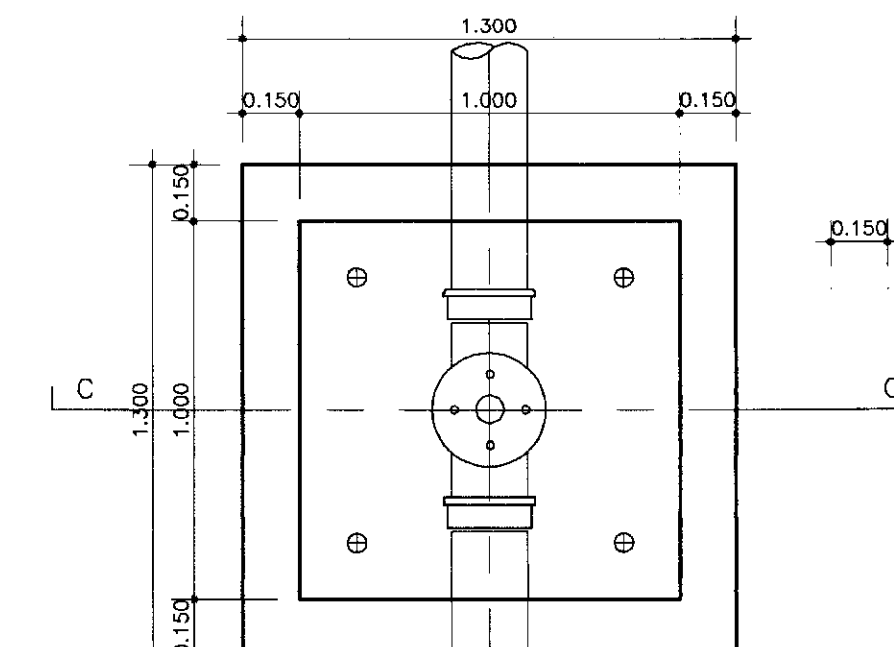




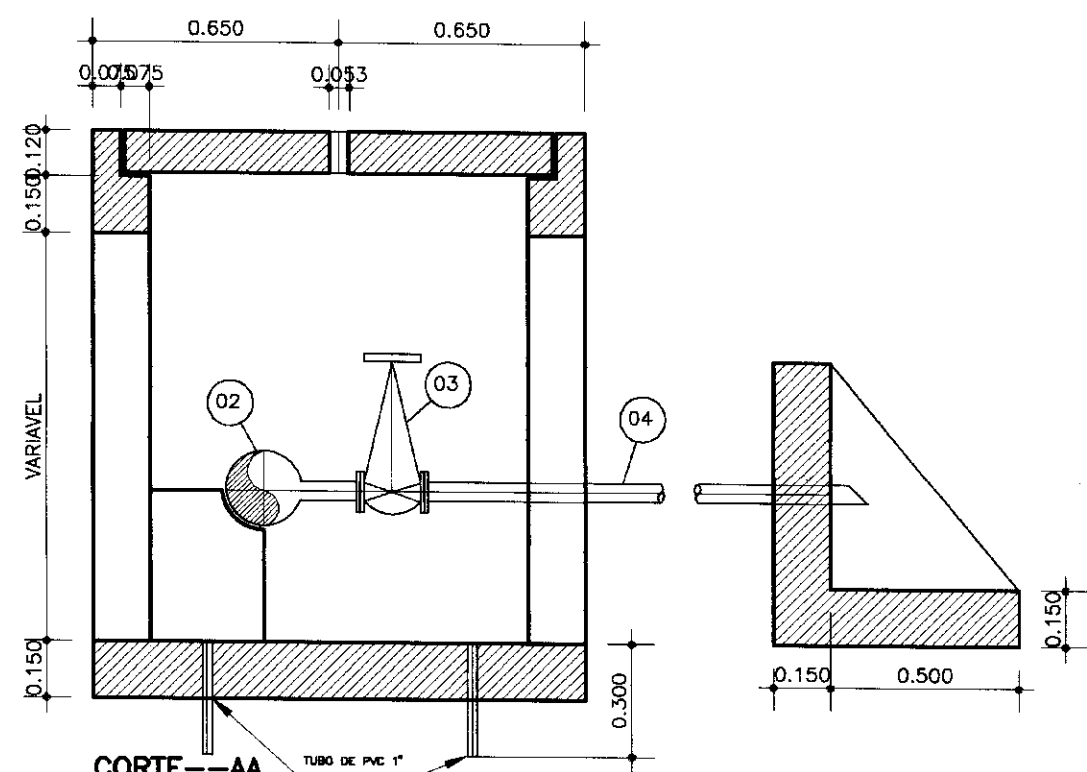
PLANTA DA CAIXA PARA REGISTRO DE DESCARGA  
ESCALA--1:20



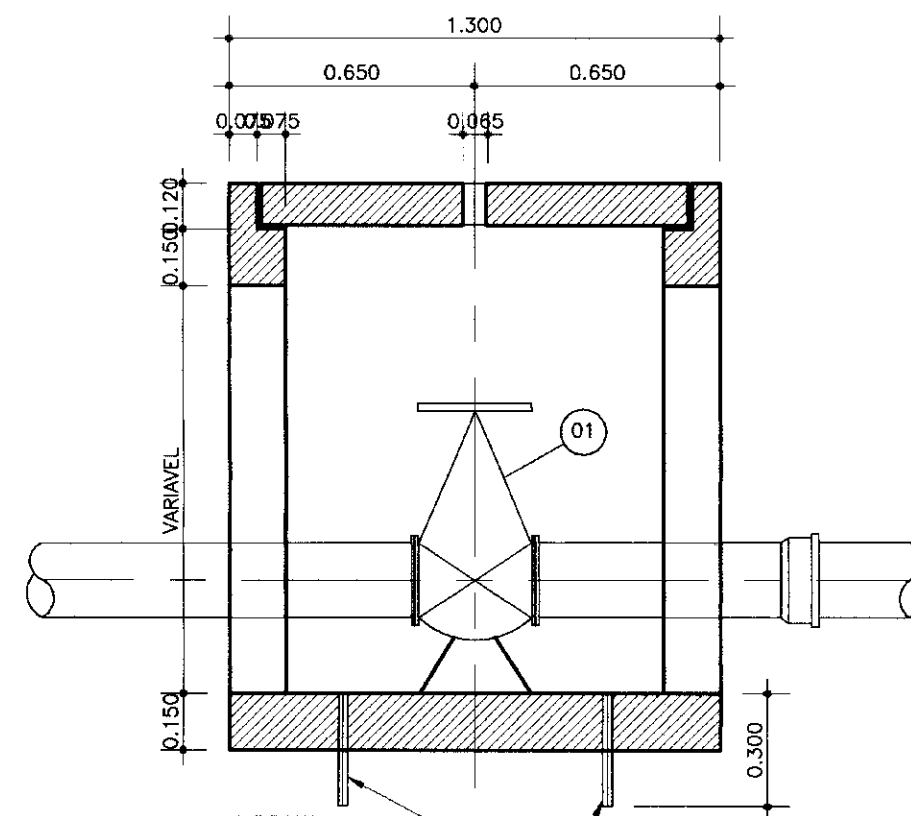
PLANTA DA CAIXA PARA REGISTRO  
ESCALA--1:20



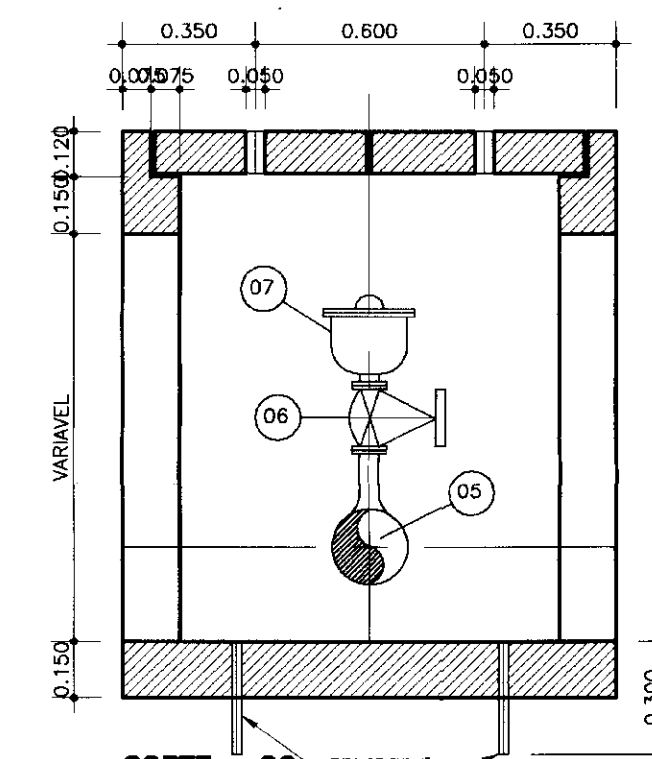
PLANTA DA CAIXA PARA VENTOSA  
ESCALA--1:20



CORTE--AA  
ESCALA--1:20



CORTE--BB  
ESCALA--1:20



CORTE--CC  
ESCALA--1:20

NOTA-1  
CASO SEJA NECESSARIO A PARTIR DE  
ALGUMA FONTE DE DESCARGA EM  
CONCRETO DEVEREMOS O ALINHAMENTO  
A OREIO DO ENGENHEIRO FISCAL.

NOTA-2  
TAMBEM DEVEREMOS DAS TUBAGENS VER  
DETALHES ESPECIFICADOS NA PLANHA  
DO PROJETO ESTRUTURAL.

RELACAO DE PECAS DA CAIXA DE REGISTRO DE LINHA

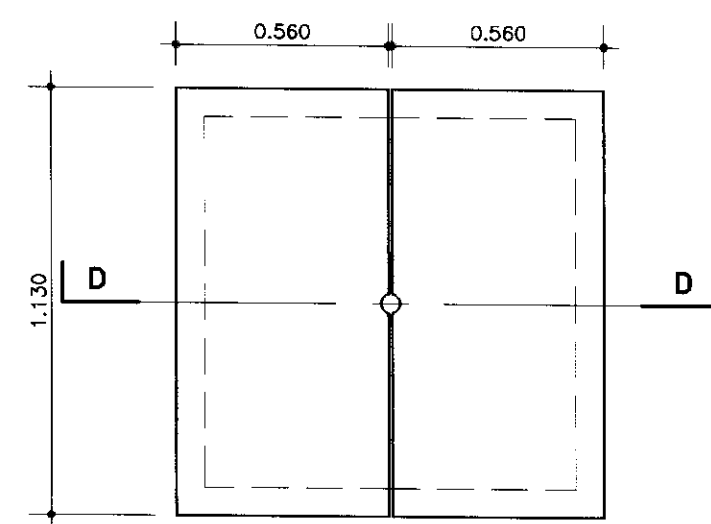
No	ABREV	ESPECIFICACOES	DIAM (mm)	COMP (mm)	QUANT.
01	RCJET0	REGISTRO DE GAVETA C/BOLSAS E CABEDOTE	75	-	01

RELACAO DE PECAS DA CAIXA DE REGISTRO DE DESGARGA

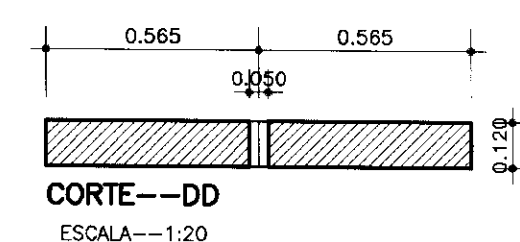
No	ABREV	ESPECIFICACOES	DIAM (mm)	COMP (mm)	QUANT.
02	TJE10	TE COM DUAS BOLSAS E FLANGE	75x50	-	01
03	RCFV10	REGISTRO DE GAVETA C/ FLANGE EVOL.	50	-	01
04	TJF10	TE COM PONTA E FLANGE	50	1,50	01

RELACAO DE PECAS DA CAIXA DE VENTOSA

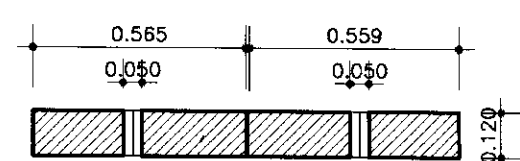
No	ABREV	ESPECIFICACOES	DIAM (mm)	COMP (mm)	QUANT.
07	VTF10	VENTOSA DE TRIPlice FUNCAO COM FLANGE	50	-	01
08	RCFV10	REGISTRO DE GAVETA C/ FLANGE EVOL.	50	-	01
05	TJF10	TE COM BOLSAS VE E FLANGE	75x50	-	01



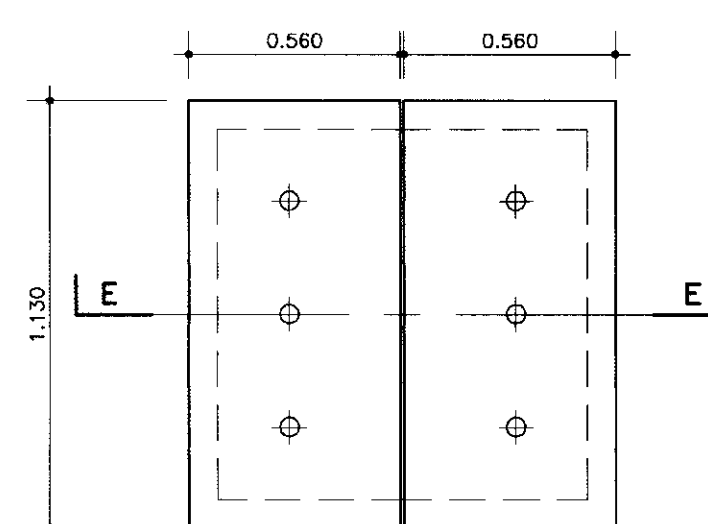
PLANTA DA LAJOTA PRE-MOLDADA  
CAIXA PARA REGISTRO DE LINHA (DETALHE)  
ESCALA--1:20



CORTE--DD  
ESCALA--1:20



CORTE--EE  
ESCALA--1:20



PLANTA DA LAJOTA PRE-MOLDADA  
CAIXA PARA VENTOSA E REGISTRO DE DESCARGA (DETALHE)  
ESCALA--1:20

000007

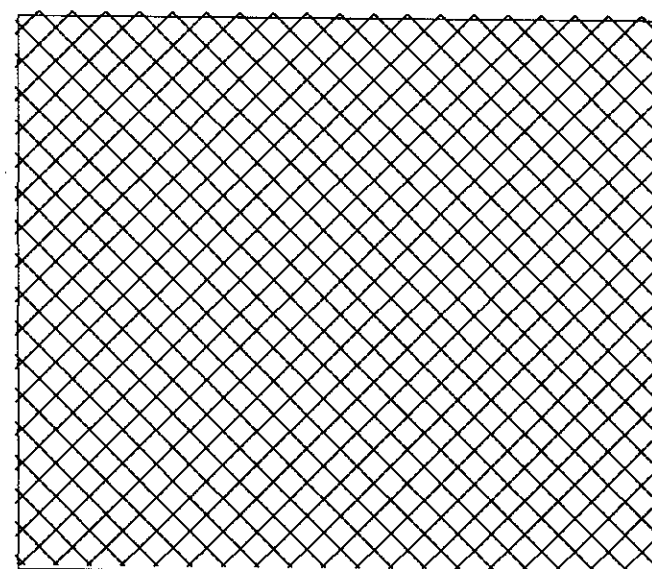
GOVERNO DO ESTADO DO CEARA  
SECRETARIA DOS RECURSOS HIDRICOS  
ADUTORA-EEM A VARZEA DA CONCEICAO-MUNICIPIO DE CEDRO  
PROJETO PADRONIZADO PARA CAIXA DE VENTOSA E REGISTRO DE DESCARGA  
ARQUITETURA E HIDROMECANICA

ESCALA: 1:20 DATA: JUNHO/95 ARQUIVO: CXRV-AQP FRANCHA N: H-08/08

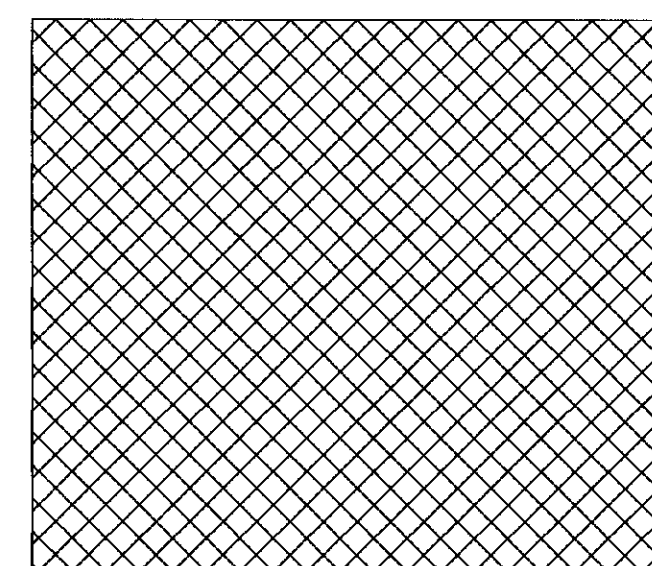
# ARRANJO GERAL DO SISTEMA ADUTORA—EEM A VARZEA DA CONCEICAO

ESCALA—1:200

REDE DE DISTRIBUICAO  
MUCURURE

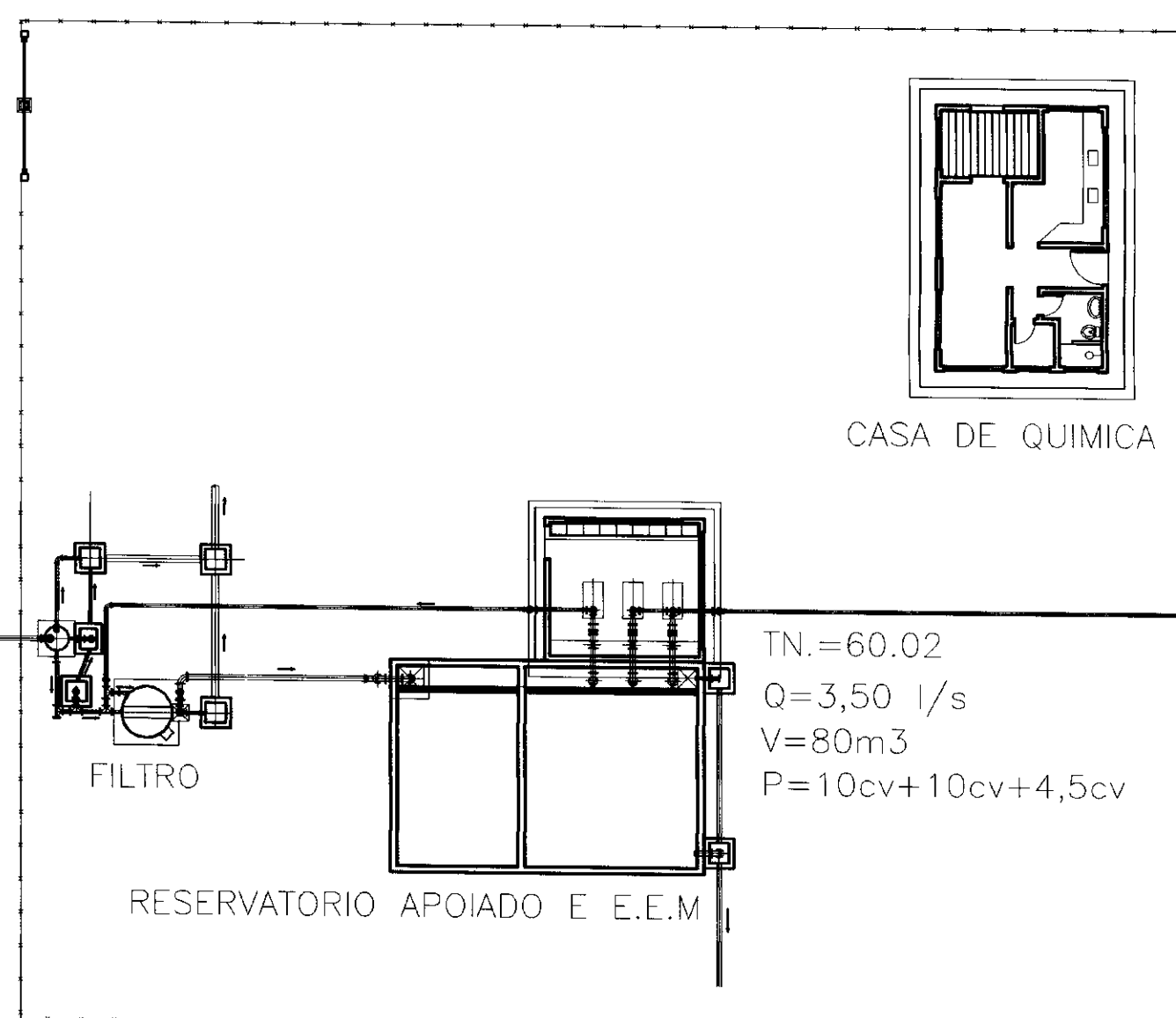


REDE DE DISTRIBUICAO

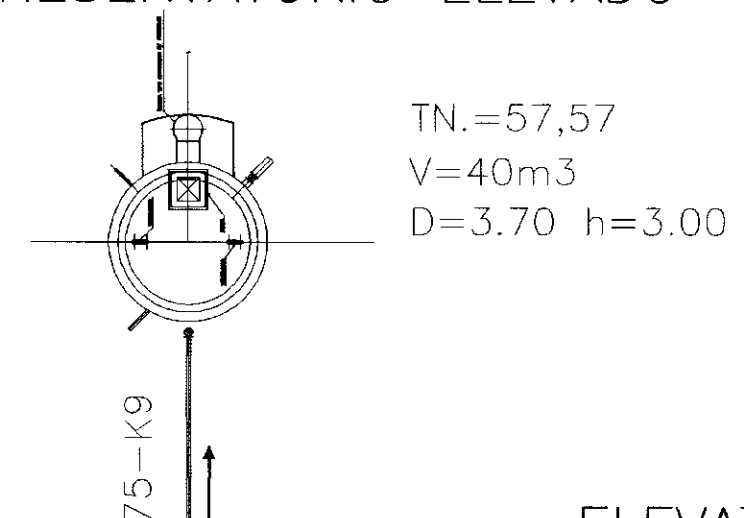


LAGEDO

ESTACAO DE TRATAMENTO



RESERVATORIO ELEVADO

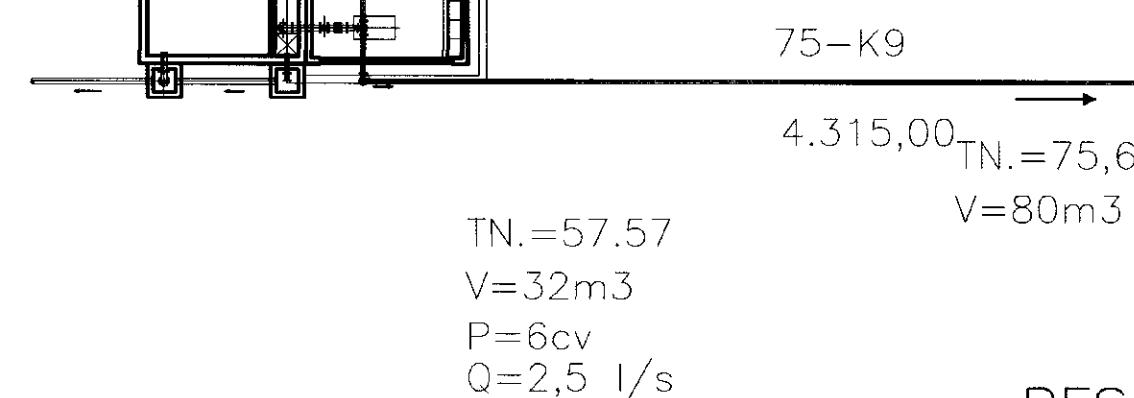


1o TRECHO

75-K9  
4.565,00m

ELEVATORIA — E.E.L

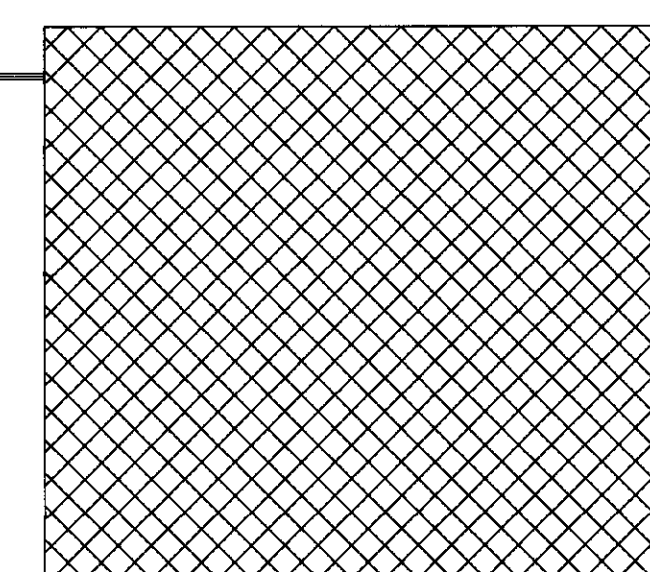
2o TRECHO



3o TRECHO

75-K9  
1800,00

REDE DE DISTRIBUICAO  
VARZEA DA CONCEICAO  
TN.=38,12



VEM DE LIMA CAMPOS →  
DN-200-ACO COM ACOPLAMENTO

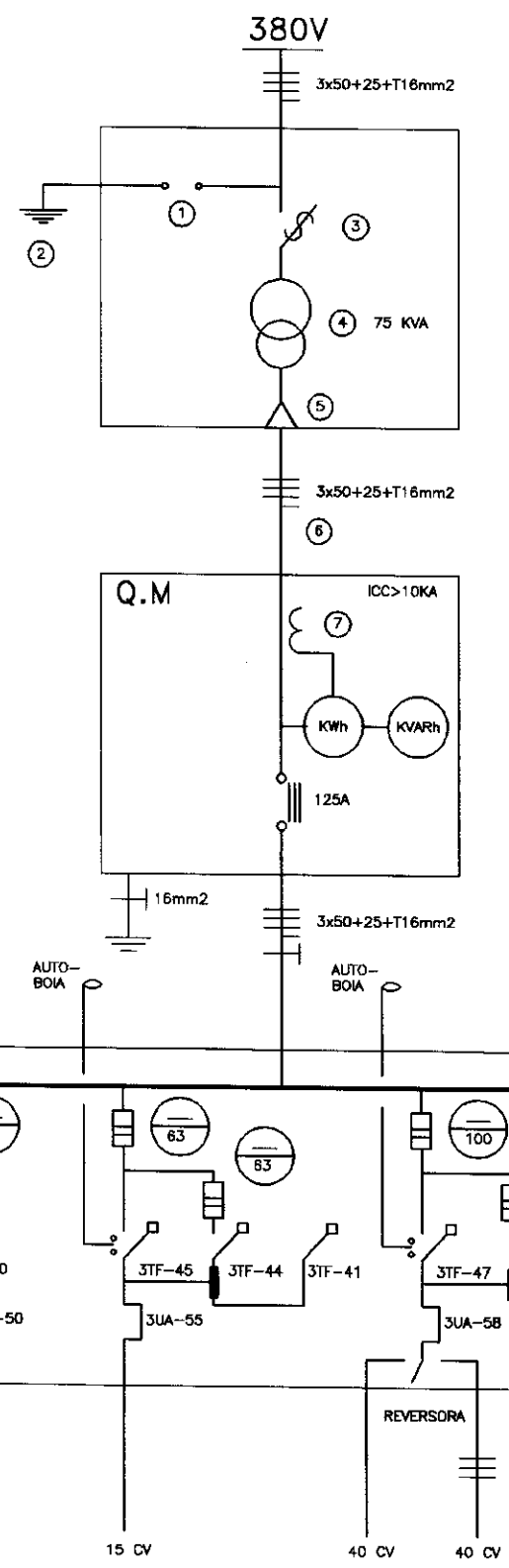
000008



	GOVERNO DO ESTADO DO CEARA		
	SECRETARIA DOS RECURSOS HIDRICOS		
	ADUTORA- EE-M A VARZEA DA CONCEICAO-MUNICIPIO DE CEDRO		
	PROJETO EXECUTIVO ARRANJO GERAL DO SISTEMA		
ARQUITETURA E HIDROMECANICA			
ESCALA: 1:200	DATA: JUNHO/95	ARQUIVO: ETA-VC1	PRANCHETA N.º: H-01/08



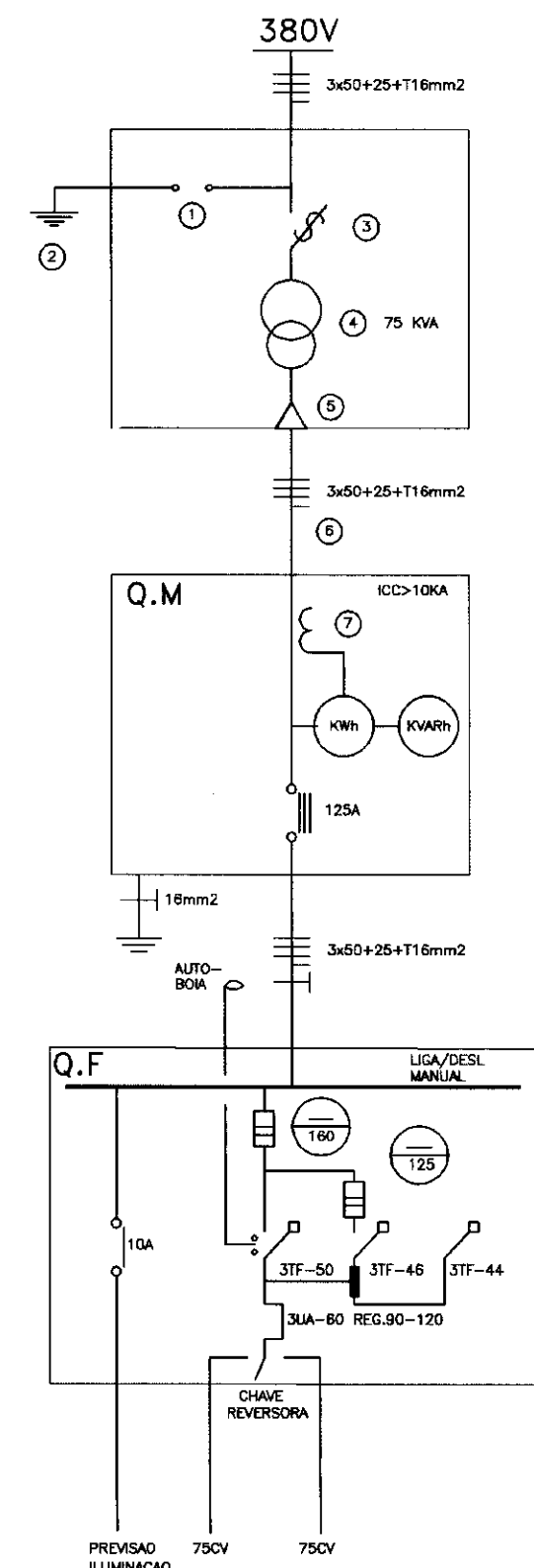
ESTACAO DE TRATAMENTO



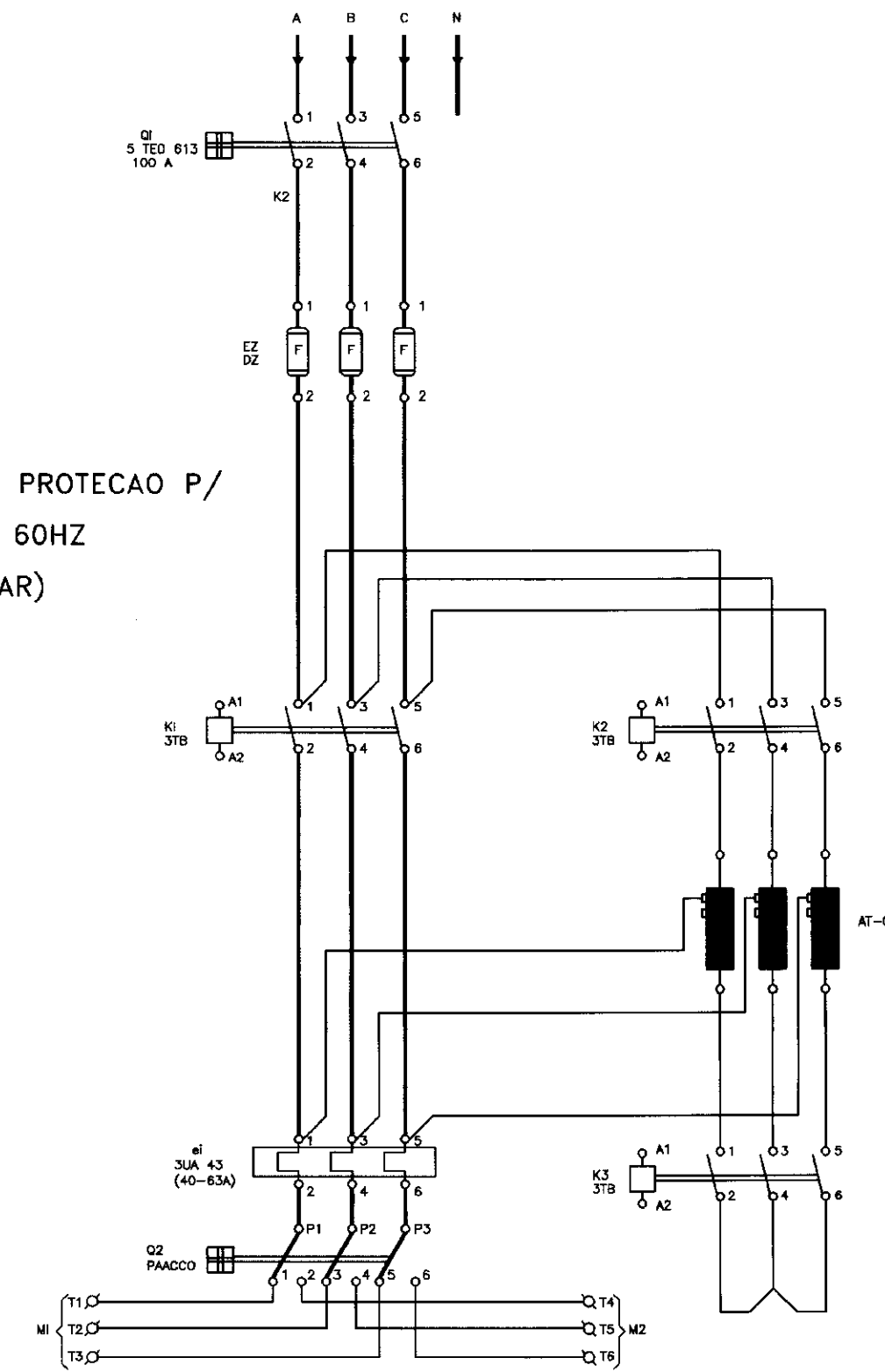
LEGENDA:

①	3	PARA RAIO TIPO CRISTAL VALVE 15 kV
②	3	HASTE DE FERRO COPPERNIELO 5/8"x2,40m
③	3	CHAVE FUSIVEL UNIPOLAR AS 15kV USO EXTERNO COM BLOS DE SH
④	1	TRANSFORMADOR TRIFASICO DE 75 KVA 13.800/380//220V 60HZ
⑤	3	MUFAS
⑥	-	CABO TIPO SINTENAX C/ ISOLANTE PARA 1.000V C/ BITOLA DE 3x50+25+125mm²
⑦	3	TRANSFORMADOR DE CORRENTE 150/5A

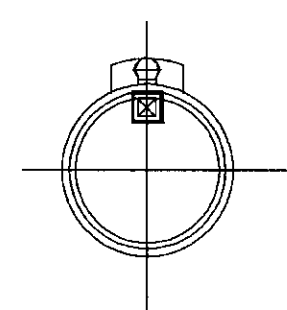
ESTACAO ELEVATORIA - EE2



QUADRO DE COMANDO DE PROTECAO P/  
02 MOTORES 380 E 60HZ  
(DIAGRAMA TRIFILAR)



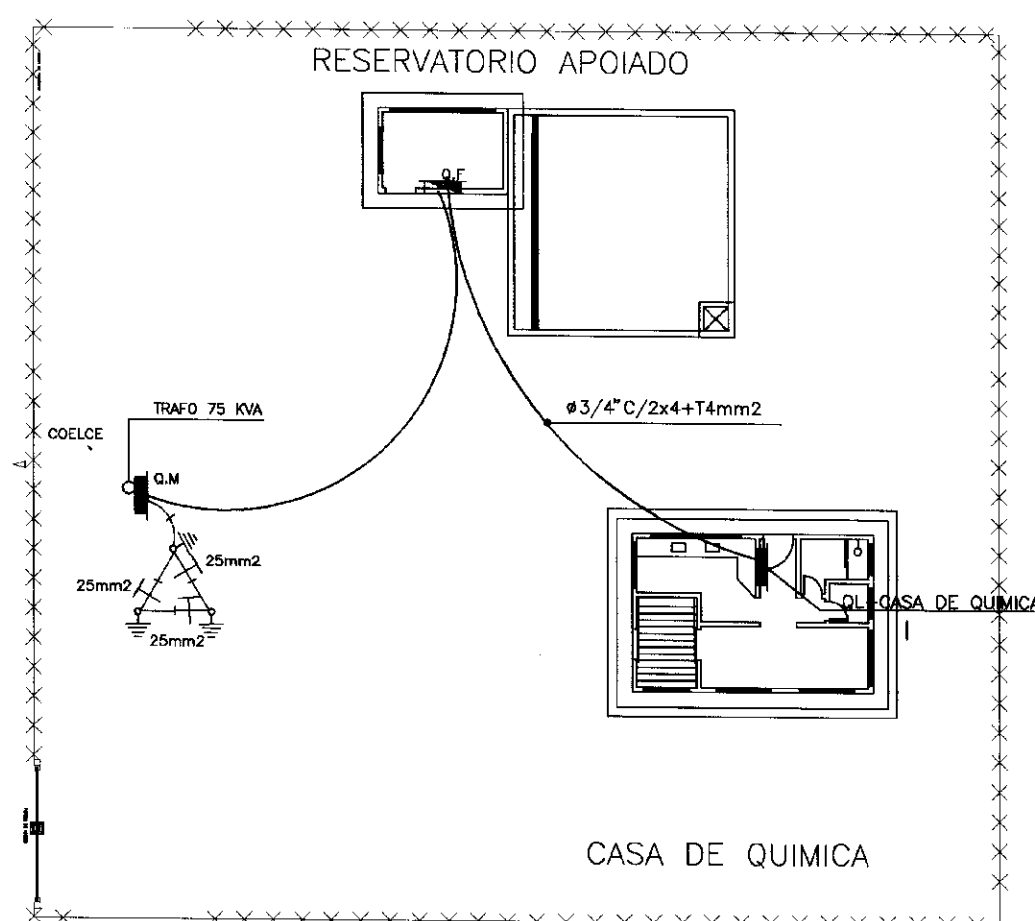
RESERVATORIO ELEVADO



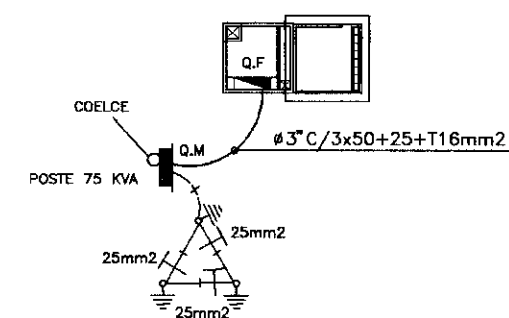
ARRANJO GERAL DO SISTEMA  
ACUDE VARZEA DA CONCEICAO

ESCALA-1:200

ESTACAO DE TRATAMENTO

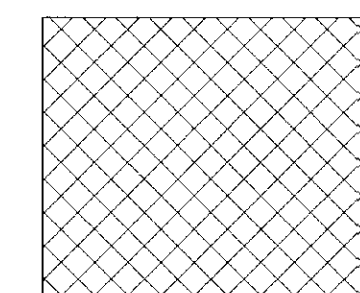


ESTACAO ELEVATORIA-EE2



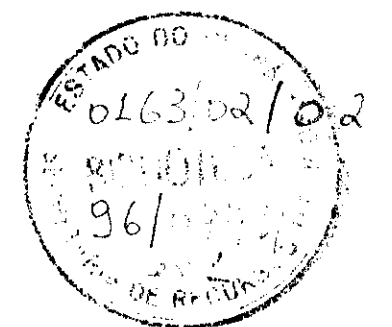
POTENCIA INSTALADA  
75 CV + 75 CV RESERVA

REDE DE DISTRIBUICAO  
VARZEA DA CONCEICAO



900009

	GOVERNO DO ESTADO DO CEARA SECRETARIA DOS RECURSOS HIDRICOS		
	ADTORA EEM-A VARZEA DA CONCEICAO-MUNICIPIO DE CEDRO		
	PROJETO EXECUTIVO PLANTA DE SITUACAO QUADRO DE COMANDOS E DE MOTORES		
	PROJETO ELETRICO		
ESCALA: INDICADA	DATA: JUN./95	ARQUIVO: E0102VC	FRANCHA N°: E-01/02



LEGENDA ELETRICA

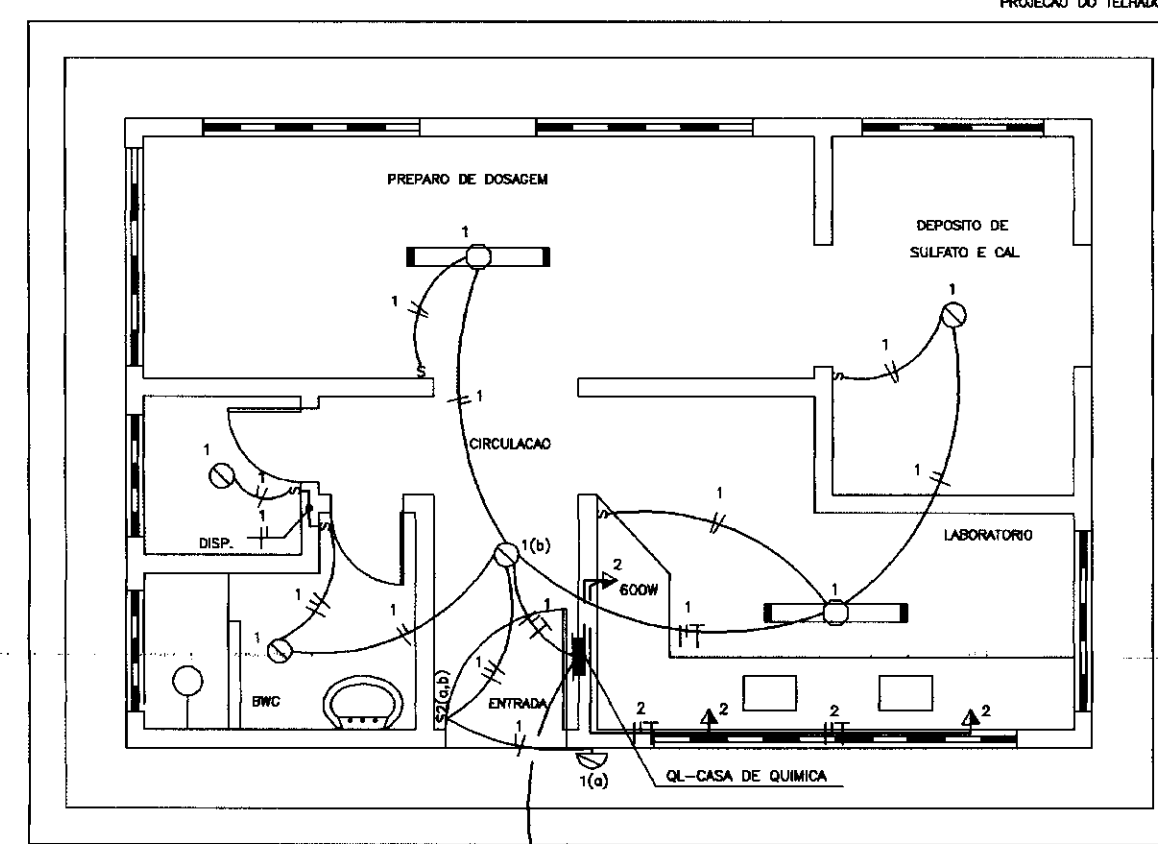
- ⊙ LUMINARIA NIVAL REDONDA EM ALUMINIO C/ GRADE C/ LAMPADA INCANDESCENTE DE 60W NO TETO
- ⊕ ARANHA NIVAL C/ LAMPADA DE INCANDESCENTE DE 100W A 2,20m DO PISO.
- ▬ LUMINARIA EM CHAPA DE ACO TRATADA DE SOBREPOR C/ DUAS LAMPADAS FLUORESCENTES DE 40W.
- ⊞ POSTE EM CONCRETO C/ BM DE ALTURA UTIL. C/ LUMINARIA TIPO PETALA EM ALUMINIO C/ REATOR INTEGRADO FAB. REPAME OU SNA 0482 FAB. SIEMENS OU SIMILAR C/ LAMPADA VAPOR DE SODIO 150W
- ⤴ TOMADA DE CORRENTE UNIVERSAL A 1,00m DO PISO.
- ⊥ INTERRUPTOR SIMPLES DE UMA SECAO A 1,00m DO PISO.
- ⊥⊥ INTERRUPTOR SIMPLES DE DUAS SECOES A 1,00m DO PISO.
- ⊥⊥⊥ INTERRUPTOR SIMPLES DE UMA SECAO CONJUGADO C/ TOMADA A 1,00m DO PISO.
- ▬ QUADRO DE LUZ METALICO A 1,30m DO PISO AO CENTRO P/ CIRCUITO NORMAL.
- ▬ QUADRO DE FORÇA OU BOMBA METALICO A 1,30m DO PISO AO CENTRO.
- |—|— FDS. FASE, NEUTRO, RETORNO E TERRA.
- ⚡ HASTE DE TERRA COPPERWELD 5/8" x 2,40m.
- ELETRODUTO EM PVC RIGIDO ROSCVEL PASSANDO PELA LAJE P/ ELETRICIDADE MINIMO DE #1/2".
- ELETRODUTO EM PVC RIGIDO ROSCVEL PASSANDO PELO PISO P/ ELETRICIDADE MINIMO DE #3/4".

ESPECIFICACOES

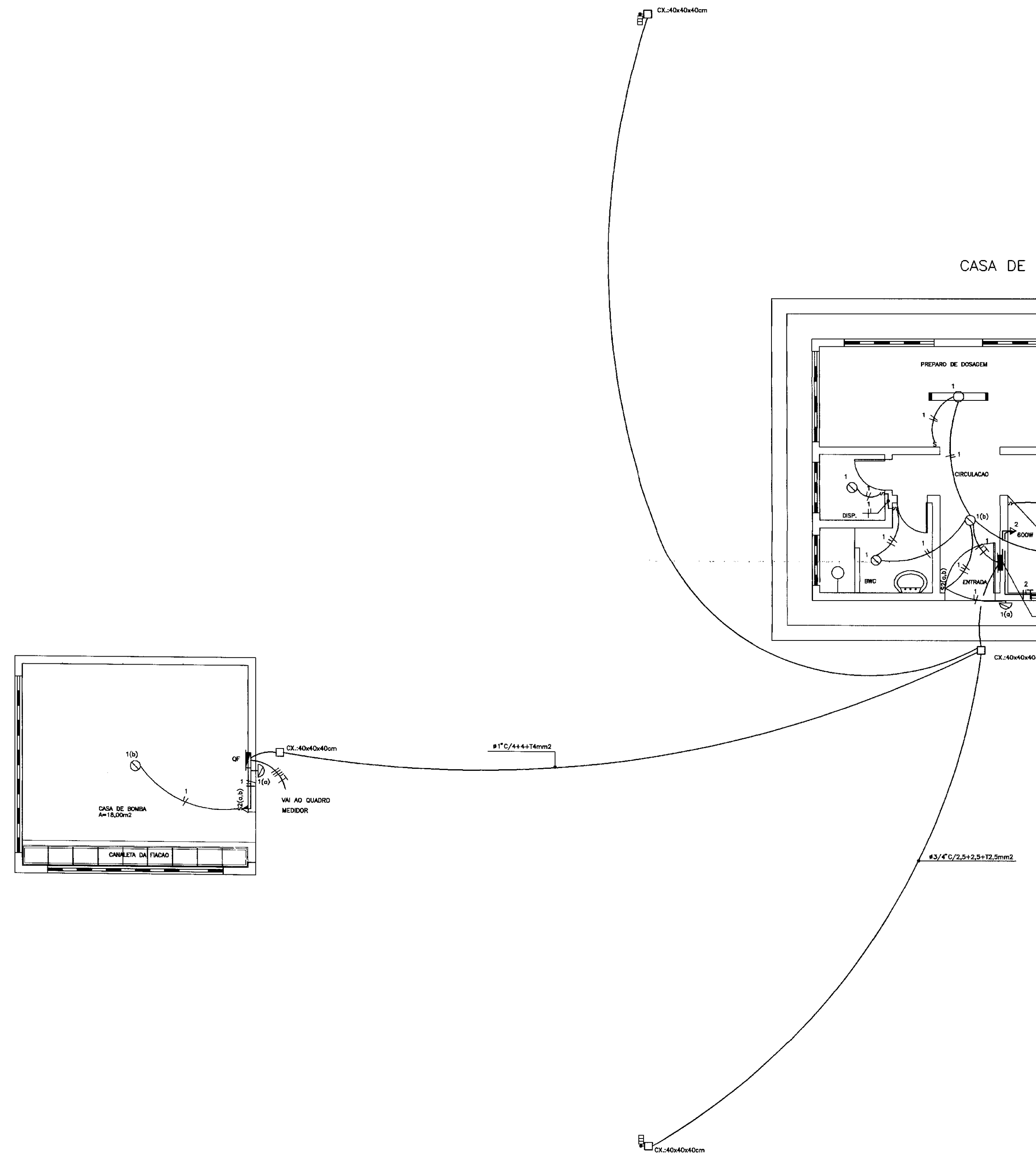
- OS CONDUTORES PARA CIRCUITOS DE ILUMINACAO SERAO MINIMO MINIMO 1,5mm<sup>2</sup> C/ ISOLANTE PARA 600V FAB. PIRELLI OU FIDAP.
- OS CONDUTORES PARA ALIMENTACAO DOS QUADROS SERAO DO TIPO SIMTEXA ISOLANTE PARA 1.000V FAB. PIRELLI OU FIDAP.

QUADRO	CIRCUITO	LAMPADAROS								TOTAL (W)	DISJUNTOR (A)	FACHO (MAG)	
		20	40	60	100	250	100	300	500				
OL-CASA DE QUIMICA	01		04		04	01					548	15	1,5
	02						01			02	1.300	15	2,5
	03							02			800	15	2,5
										TOTAL	2.448	20	2x4x14mm <sup>2</sup>

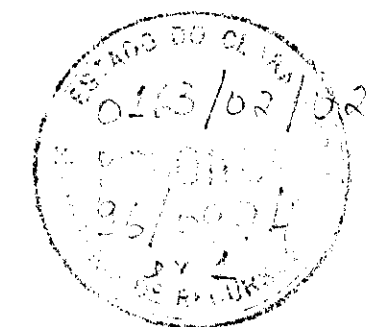
CASA DE QUIMICA





PLANTA BAIXA  
ESCALA -- 1 : 50



000010

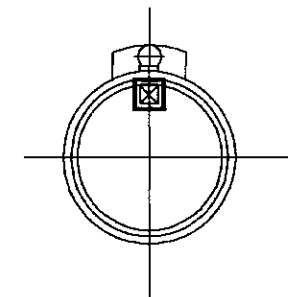


 ENGENHARIA E CONSULTORIA LTDA	GOVERNO DO ESTADO DO CEARA SECRETARIA DE RECURSOS HIDRICOS		
	ADUTORIA-EEM A VARZEA DA CONCEICAO-MUNICIPIO DE CEDRO		
 AVANÇANDO NAS MUDANÇAS	PROJETO EXECUTIVO CASA DE QUIMICA E CASA DE BOMBAS INSTALACAO ELETRICA-QUADRO DE GARCAS		
	PROJETO ELETRICO		
ESCALA: INDICADA	DATA: JUN./95	APROVADO: E020VC	FRANCHA Nº: E-02/02

# ARRANJO GERAL DO SISTEMA ACUDE VARZEA DA CONCEICAO

ESCALA-1:200

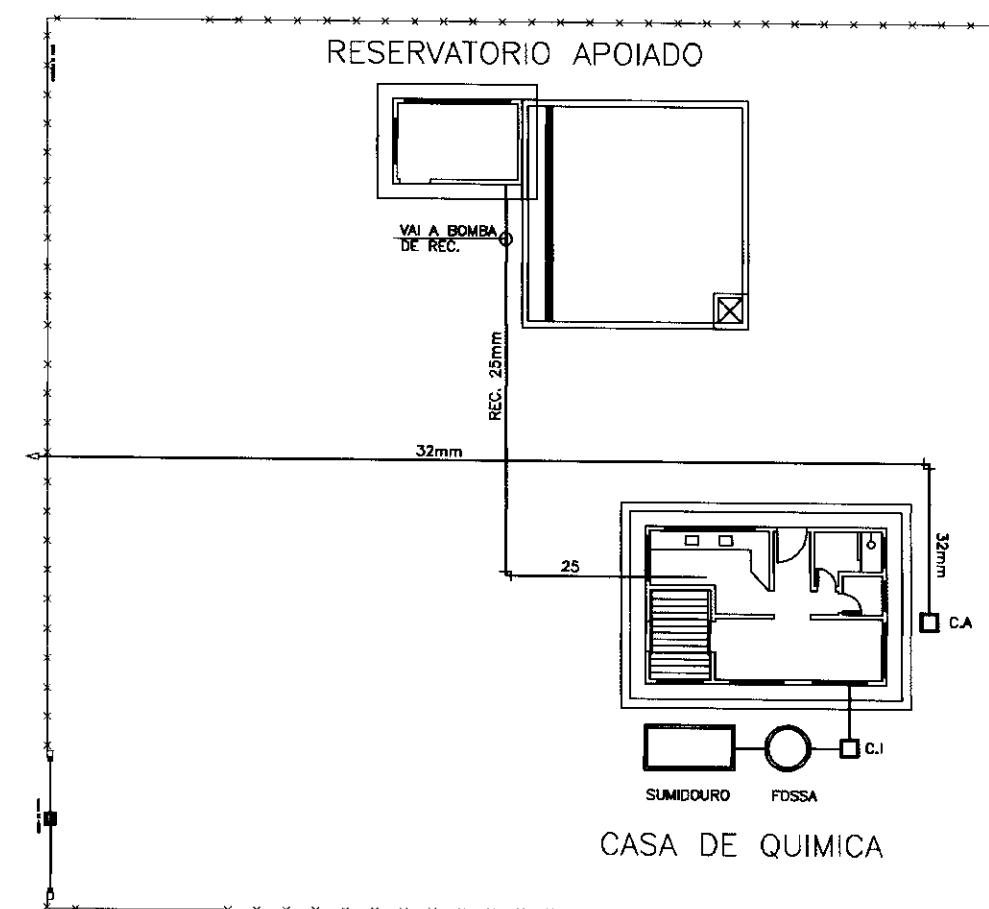
RESERVATORIO ELEVADO



## LEGENDA

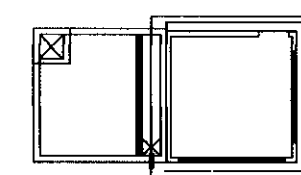
	TUBULACAO EM PVC 100mm
	TUBULACAO EM PVC 75 mm
	TUBULACAO EM PVC 50 mm
	TUBULACAO EM PVC 50 mm P/ VENTILACAO
	TUBULACAO EM PVC P/ AGUA NO TETO OU PAREDE
	TUBULACAO EM PVC P/ AGUA NO PISO
	RAIO SIMFONADO EM PVC C/ GRELHA
	CAXA DE AREA
	CAXA DE INSPECCAO
	AGUA FRIA
	COLUNA DE VENTILACAO
	RECALQUE
	TUBO QUE SOBRE/PASSA/DESCIE

ESTACAO DE TRATAMENTO

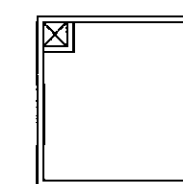


1o TRECHO

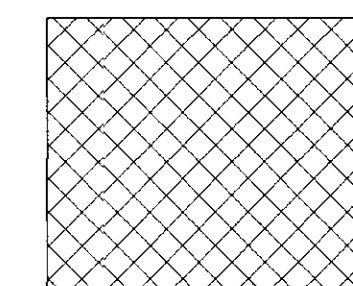
ELEVATORIA



2o TRECHO

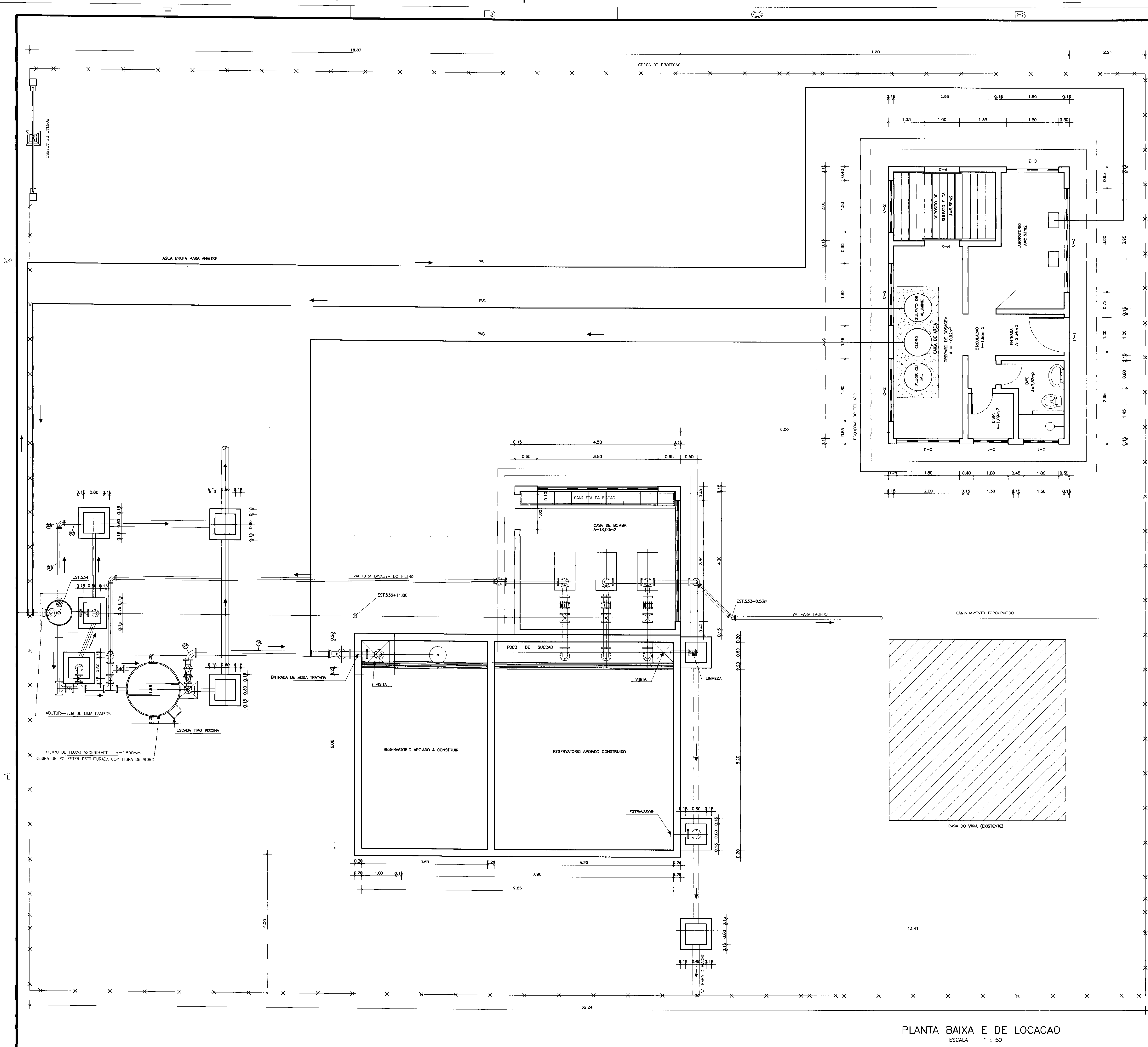


REDE DE DISTRIBUICAO  
VARZEA DA CONCEICAO



000011

 	GOVERNO DO ESTADO DO CEARA			
	SECRETARIA DOS RECURSOS HIDRICOS			
	ADUTORIA-EEM A VARZEA DA CONCEICAO-MUNICIPIO DE CEDRO			
	PROJETO EXECUTIVO SITUACAO E LEGENDA CASA DE QUIMICA			
INSTALACAO HIDRO-SANITARIA				
ESCALA: INDICADA	DATA: JUN./95	ARQUIVO: HS0103VC	FRANCHA N°: HS-01/03	



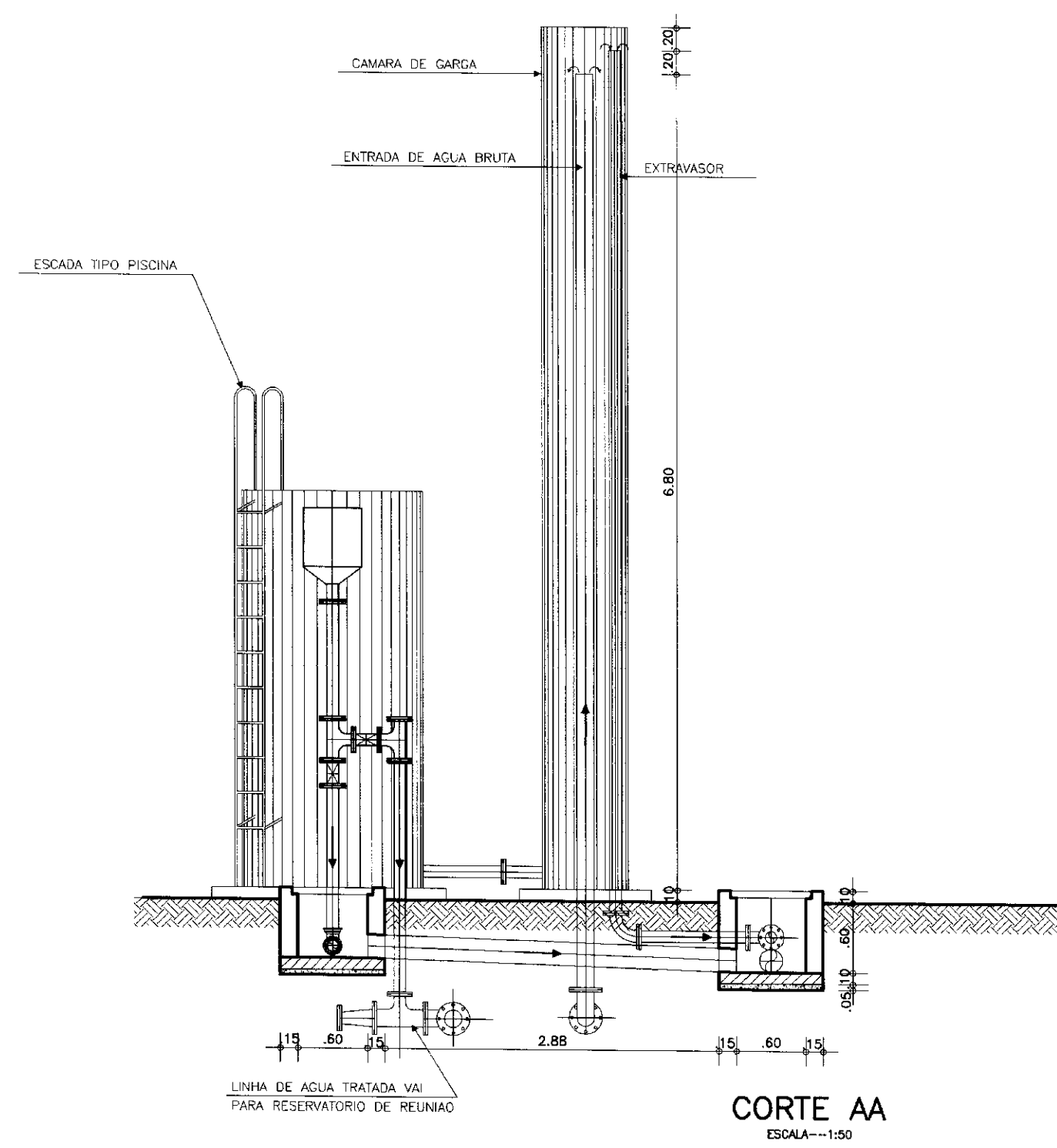
**RELAÇÃO DOS MATERIAIS**

ITEM	DISCRIMINACAO	Ø (mm)	QUANT.
01	TUBO COM PONTA L=2.00mm	75	1
02	CURVA 90° COM BOLSAS JE	75	1
03	TOCO COM PONTAS L=0.50m	75	1
04	CURVA COM FLANGES	100	1
05	TUBO PONTA FLANGE L=4.00m	100	1

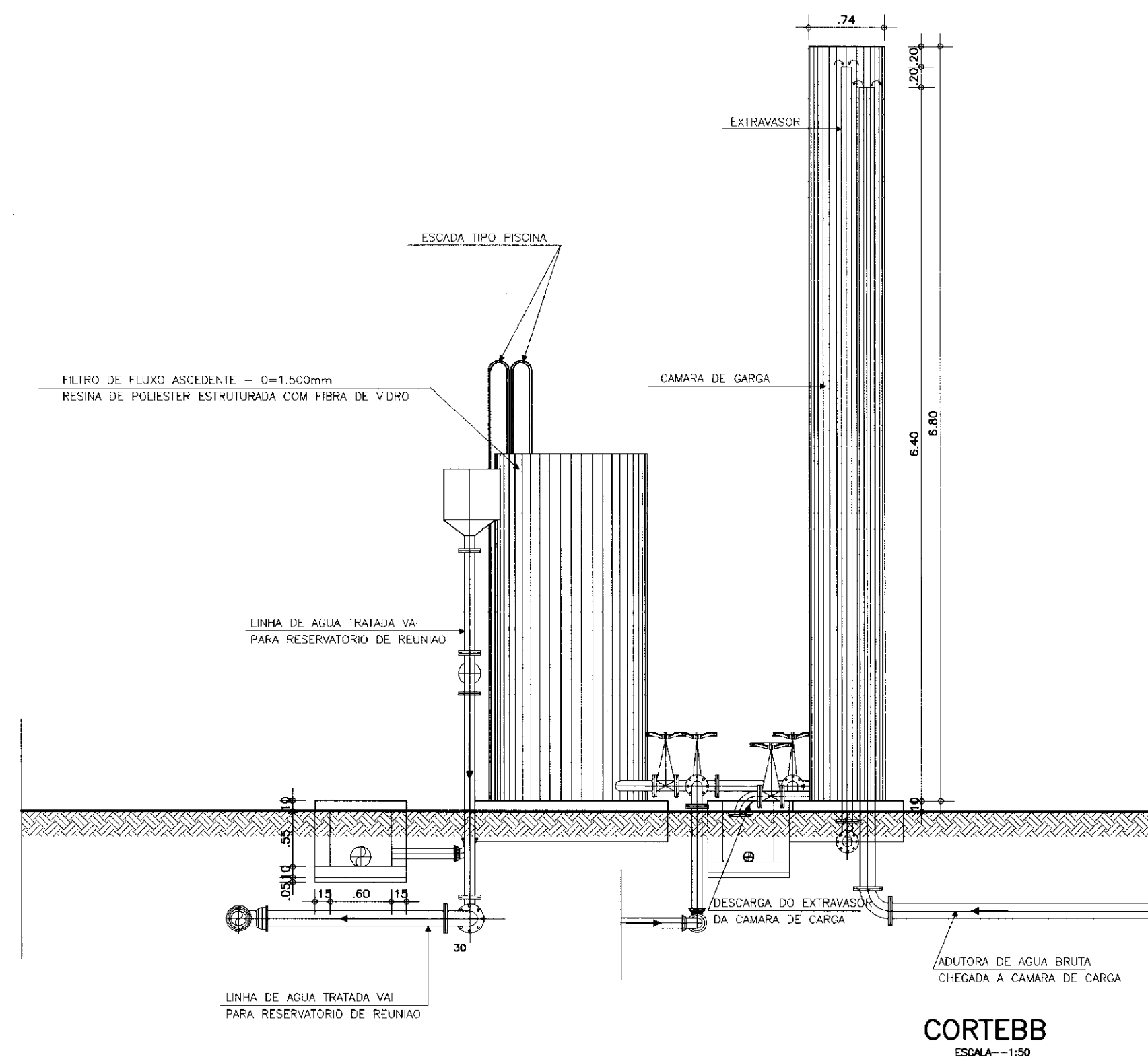
**PLANTA BAIXA E DE LOCAÇÃO**  
ESCALA -- 1 : 50

0103-02-06  
96/09/95

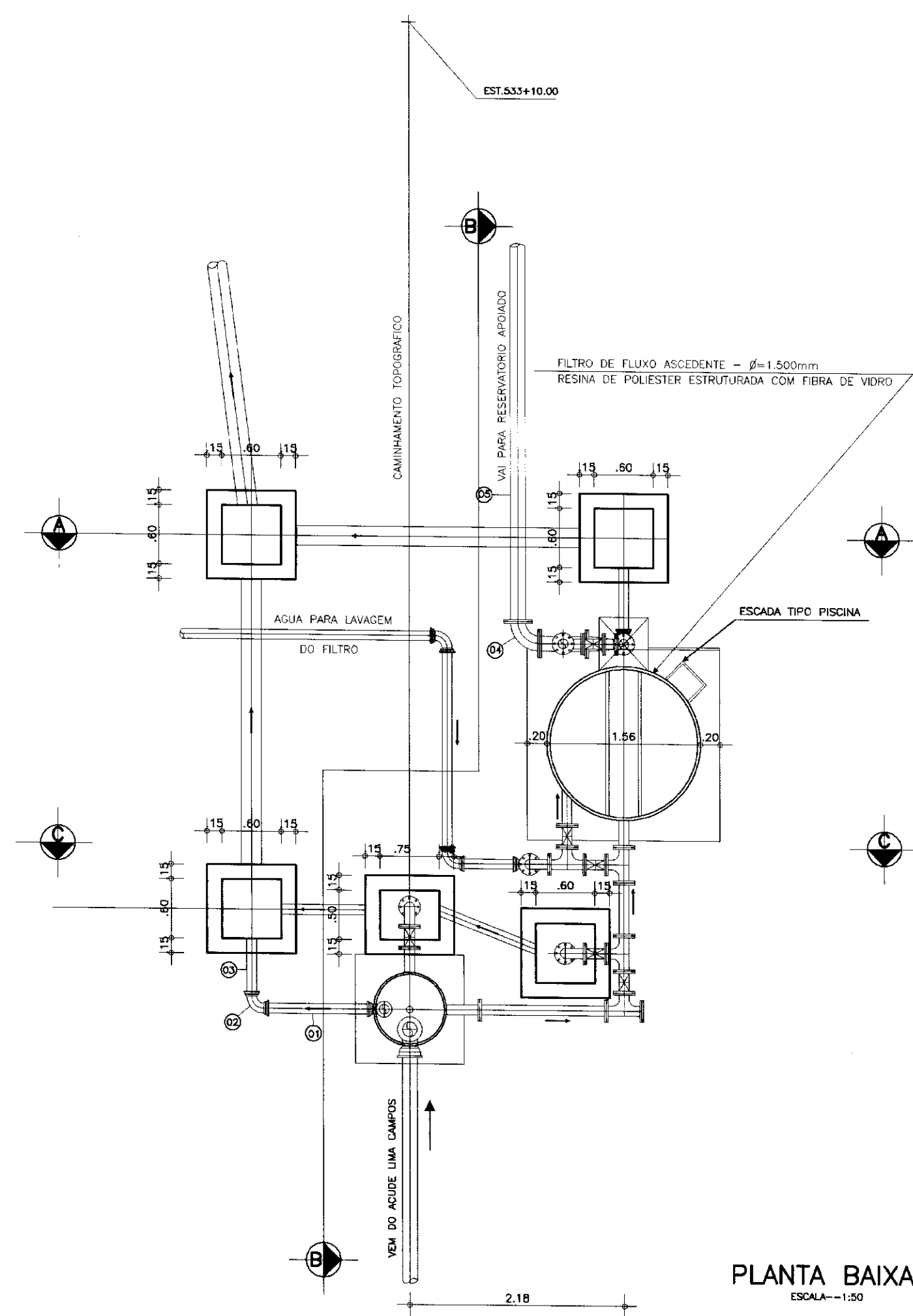
  ARQUITETURA E HIDROMECANICA	<b>GOVERNO DO ESTADO DO CEARA</b> SECRETARIA DOS RECURSOS HIDRICOS ADUTORA-EE-M A VARZEA DA CONCEICAO-MUNICIPIO DE CEDRO		
	PROJETO EXECUTIVO URBANIZACAO ESTACAO DE TRATAMENTO D'AGUA		
	ARQUITETURA E HIDROMECANICA		
	ESCALA: 1 : 50	DATA: JUNHO/95	ARQUIVO: ETA-VC



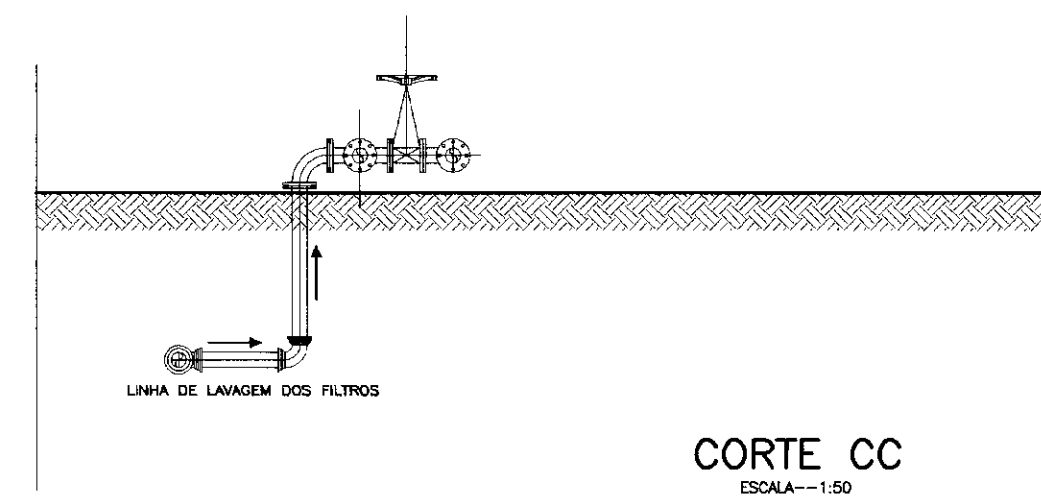
**CORTE AA**  
ESCALA=1:50



**CORTE BB**  
ESCALA=1:50



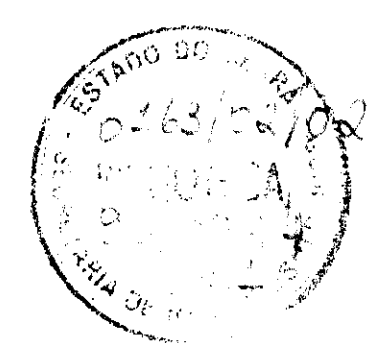
**PLANTA BAIXA**  
ESCALA=1:50



**CORTE CC**  
ESCALA=1:50

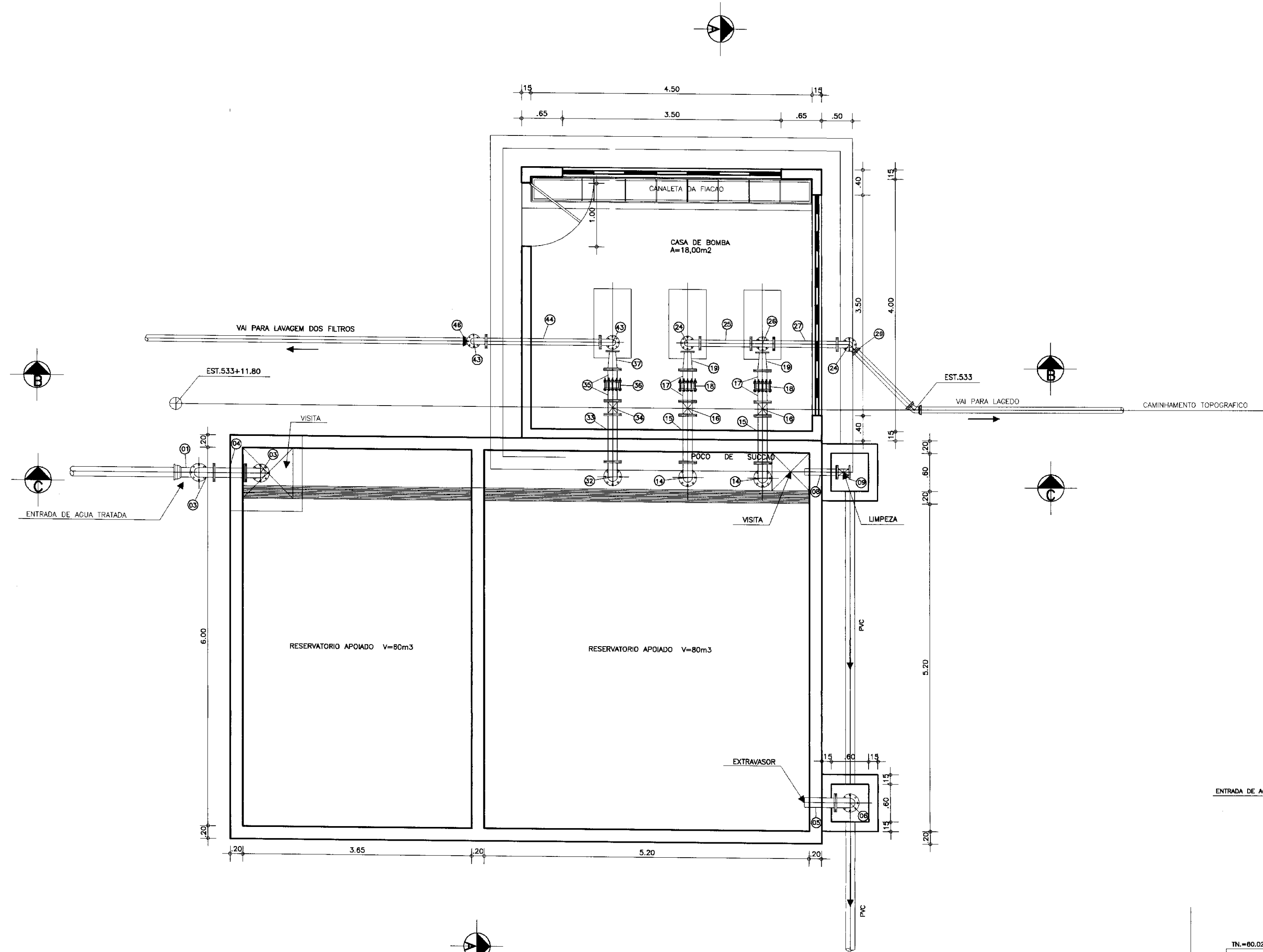
**RELACAO DOS MATERIAIS**

ITEM	DISCRIMINACAO	Ø (mm)	QUANT.
-	FILTRO DE FLUXO ASCENDENTE, FABRICADO EM RESINA POLIESTER ESTRUTURADA COM FIBRA DE VIDRO, COMPLETO, ACOMPANHADO DE BARRILETE COMPOSTO POR TUBOS, CONEXOES E VALVULAS, COM ESCADA	1500	01
-	CAMARA DE CARGA FABRICADO EM RESINA POLIESTER REFORCADA COM FIBRA DE VIDRO.	700	01
01	TUBO COM FLANGE E PONTA L=2.00m	75	01
02	CURVA DE 90º COM BOLSAS JE	75	01
03	TUBO COM PONTAS L=0.50m	75	01
04	CURVA DE 90º COM FLANGES	100	01
05	TUBO COM PONTA E FLANGE L=4.00m	100	01

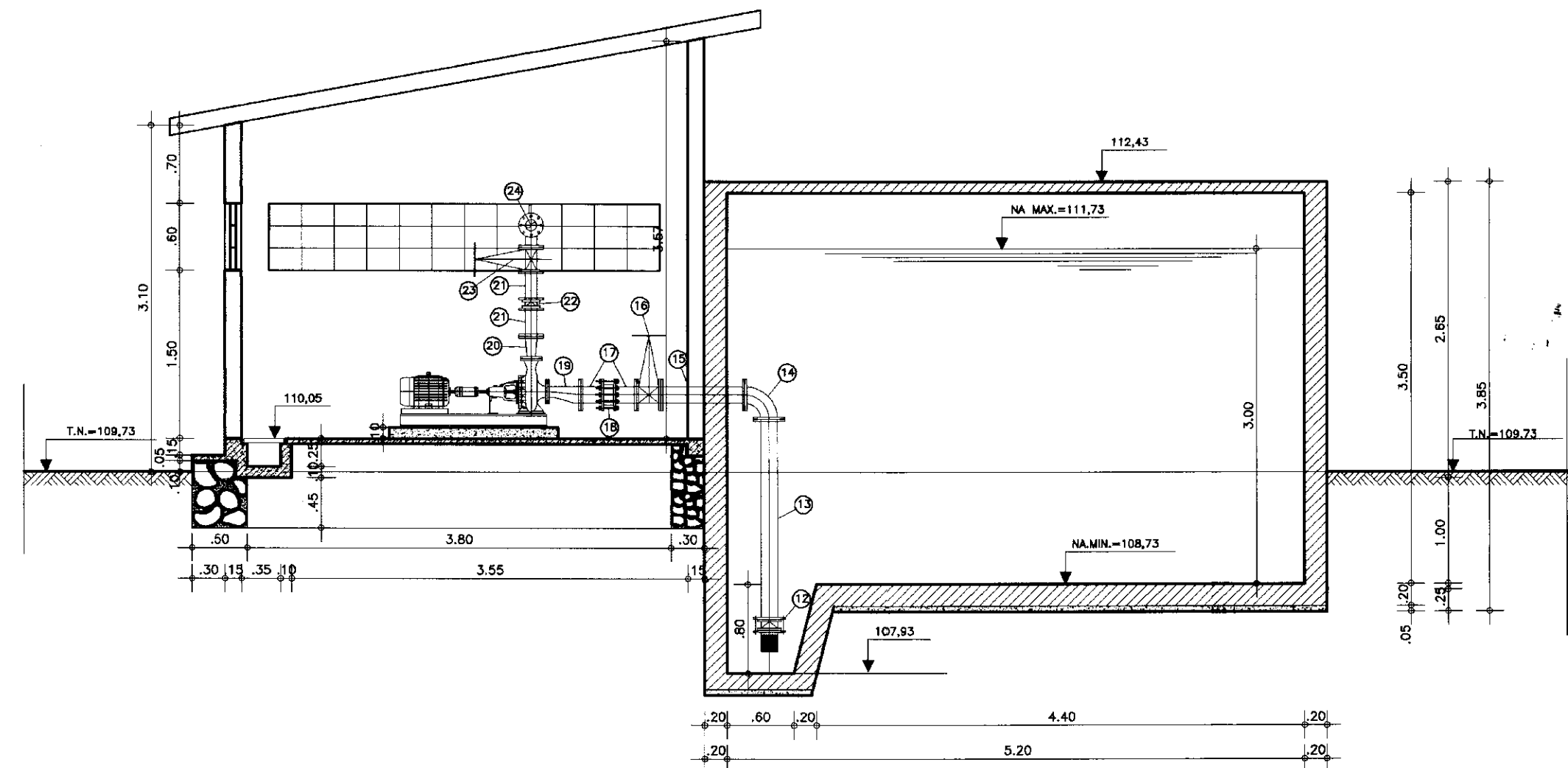


000013

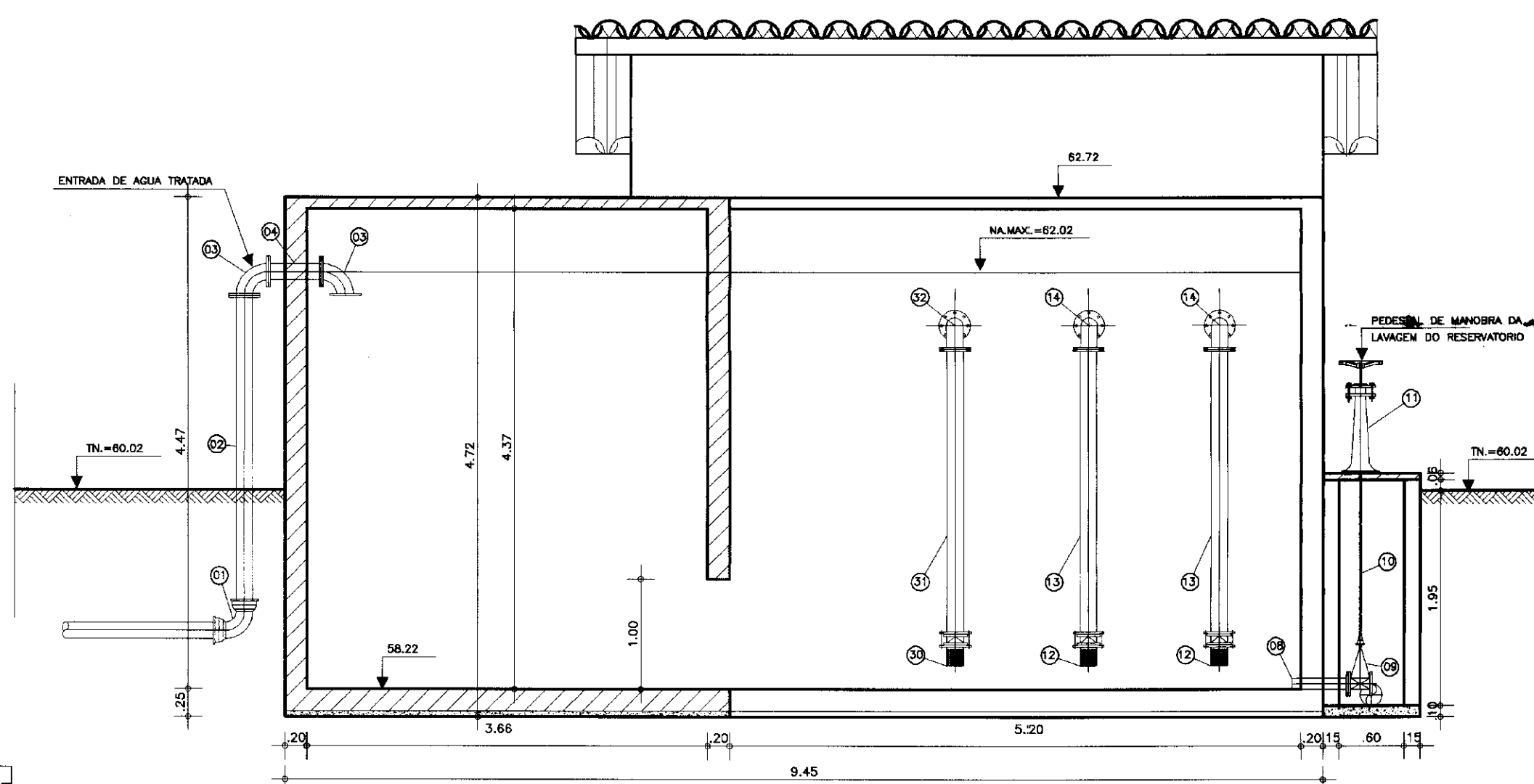
	<b>GOVERNO DO ESTADO DO CEARA</b> SECRETARIA DOS RECURSOS HIDRICOS ADUTORA-ACUDE-EEM A VARZEA DA CONCEICAO-MUNICIPIO DE CEDRO		
	PROJETO EXECUTIVO ESTACAO DE TRATAMENTO D'AGUA PLANTA BAIXA, CORTES E DETALHES		
	ARQUITETURA E HIDROMECANICA		
	ESCALA: 1:50	DATA: JUNHO/95	ARQUIVO: ETA-VC3
		FRANCHA Nº: H-03/08	



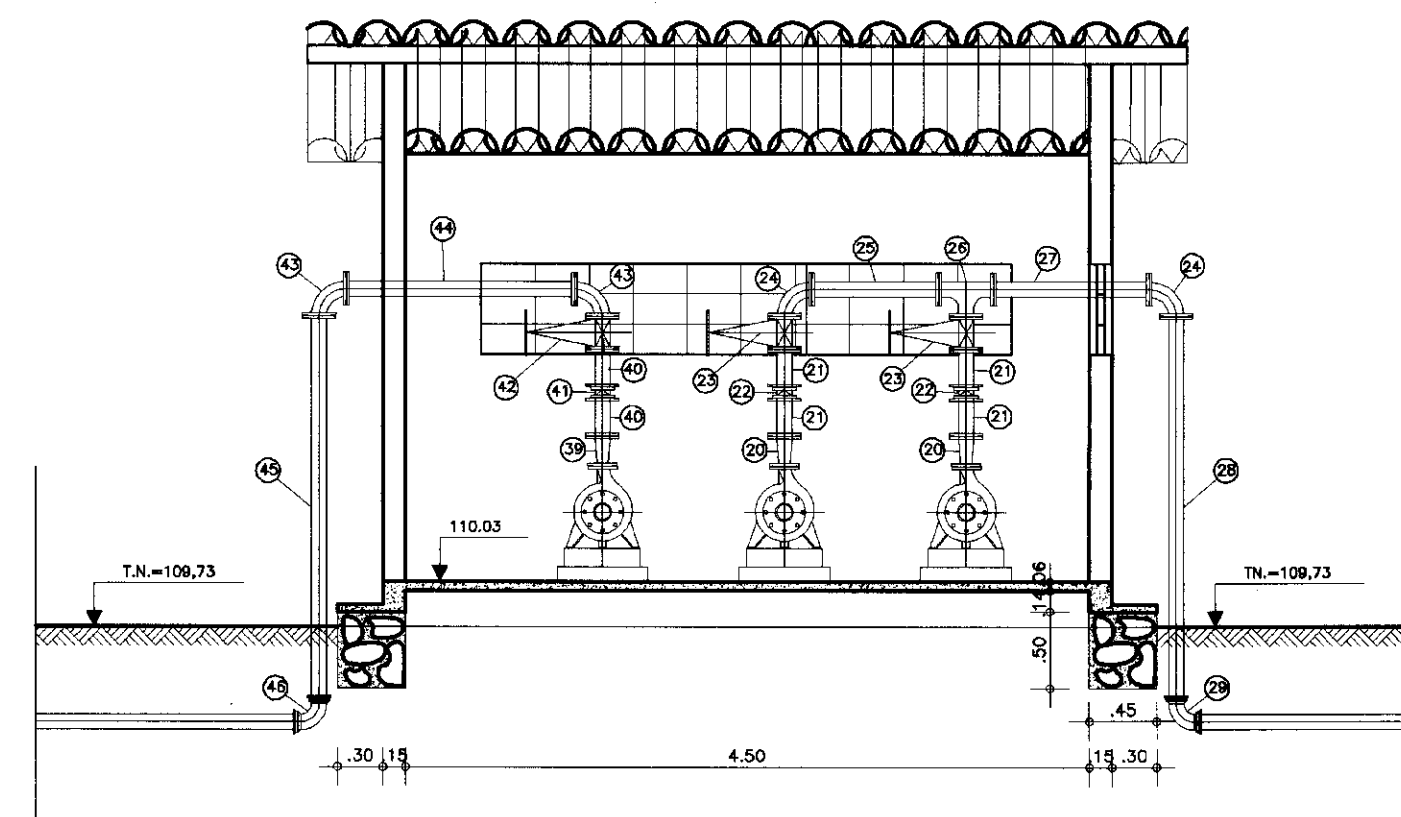
PLANTA BAIXA  
ESCALA--1:50



CORTE-AA  
ESCALA--1:50



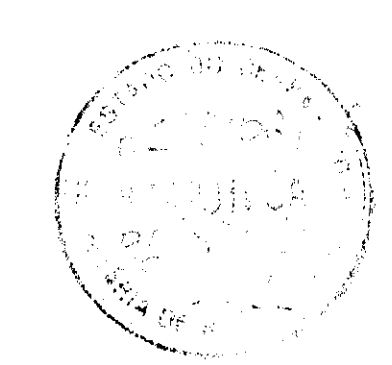
CORTE-CC  
ESCALA--1:50



CORTE-BB  
ESCALA--1:50

ITEM	DISCRIMINACAO DOS MATERIAIS	Ø (mm)	QUANT.
01	CURVA DE 90° COM BOLSA JE	100	1
02	TUBO DE PONTA FLANGE L=2.80m	100	1
03	CURVA DE 90° COM FLANGES	100	2
04	TOCO COM FLANGES L= 0.50m	100	1
05	TOCO PONTA FLANGE L= 0.50m	100	1
06	CURVA DE 90° COM FLANGES	100	1
07	TUBO PONTA FLANGE L=2.80m	100	1
08	TOCO PONTA FLANGE L= 0.50m	100	1
09	REGISTRO DE GAVETA CHATO COM FLANGES CABECOTE	100	1
10	HASTE DE PROLONGAMENTO L=2.50m	1 1/8"	1
11	PEDESTAL DE MANOBRA SIMPLES 01	-	1
12	VALVULA DE PE COM CRIVO	100	2
13	TUBO COM FLANGES L= 1.80m	100	2
14	CURVA DE 90° COM FLANGES	100	2
15	TUBO COM FLANGES L=0.80m	100	2
16	REGISTRO DE GAVETA CHATO COM FLANGES VOLANTE	100	2
17	TOCO COM FLANGES L= 0.25m	100	4
18	JUNTA GIBALUT	100	2
19	REDUCAO EXENTRICA COM FLANGES	100x( )	2
20	REDUCAO NORMAL COM FLANGES	75x( )	2
21	TOCO PONTA FLANGE L= 0.25m	75	4
22	VALVULA DE RETENCAO TIPO PORTINHOLA DUPLA	75	2
23	REGISTRO DE GAVETA CHATO COM FLANGES VOLANTE	75	2

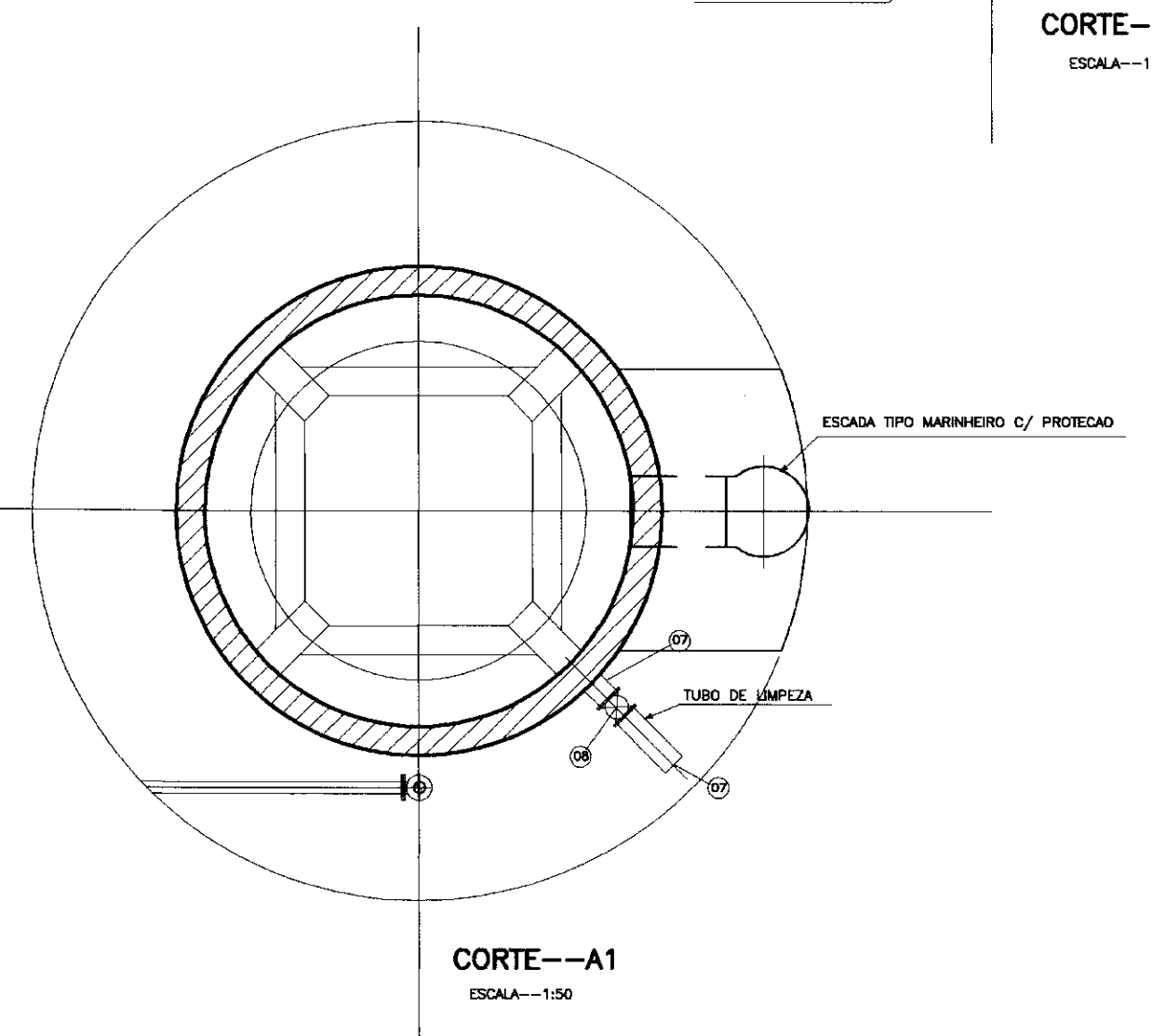
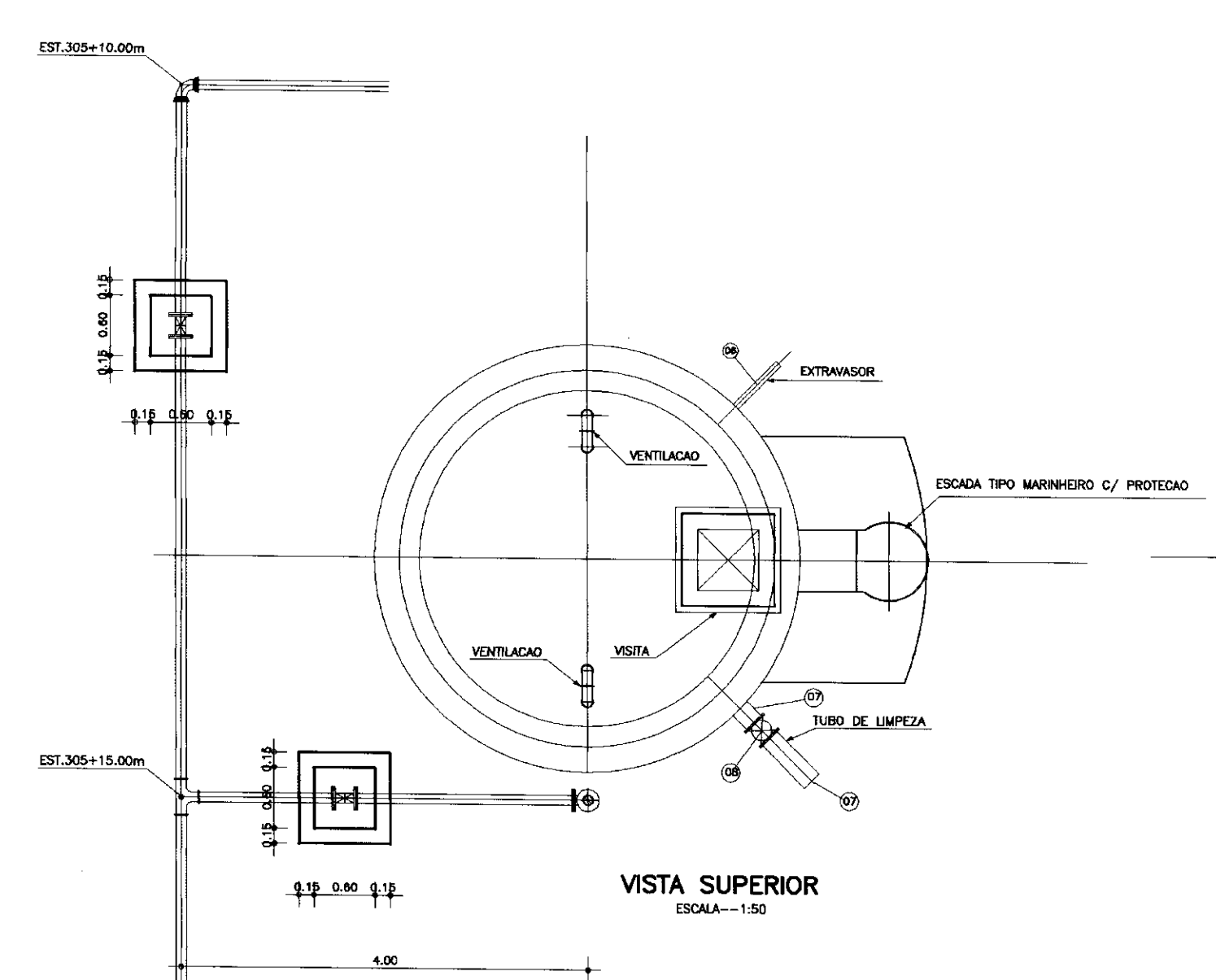
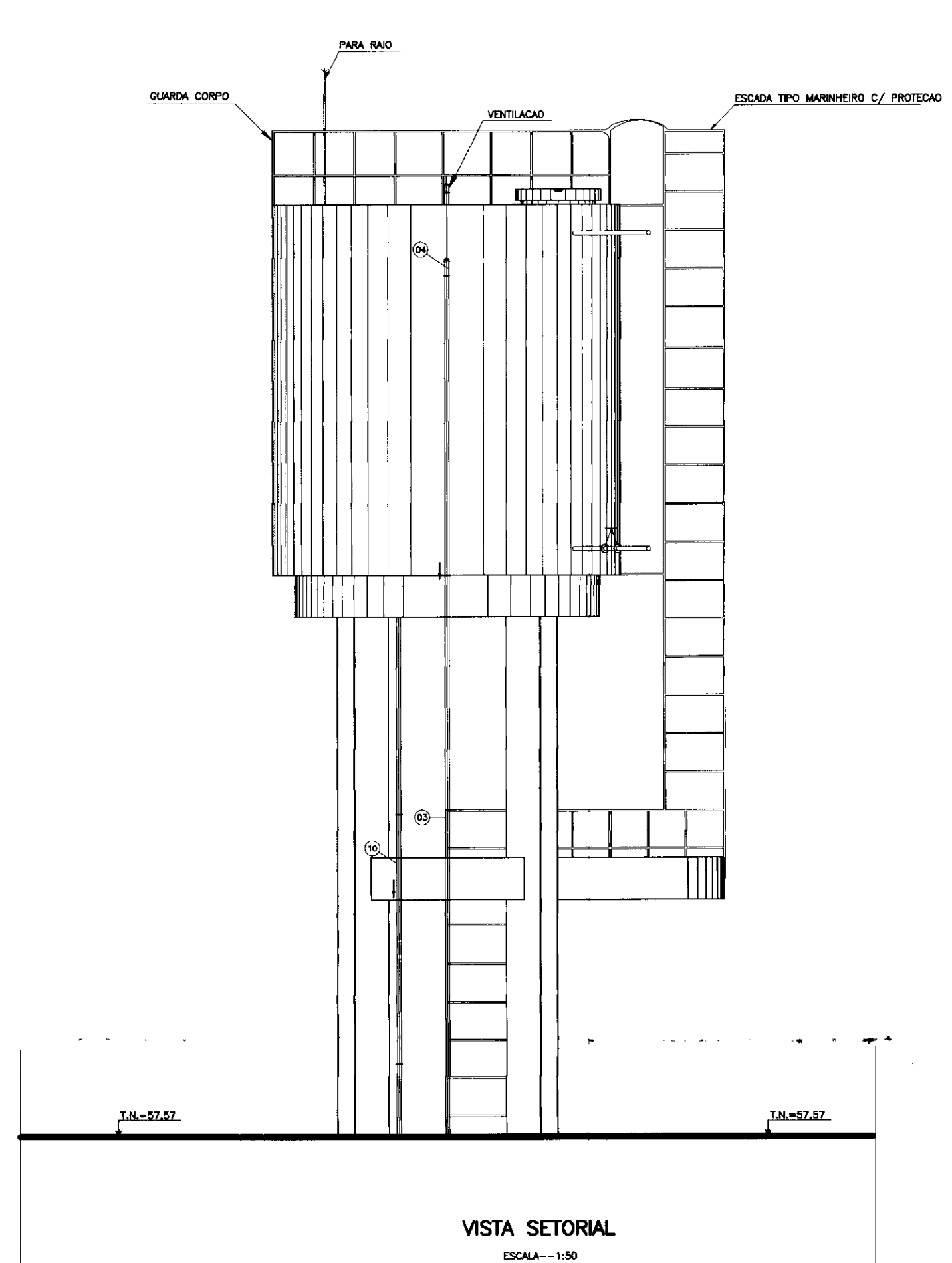
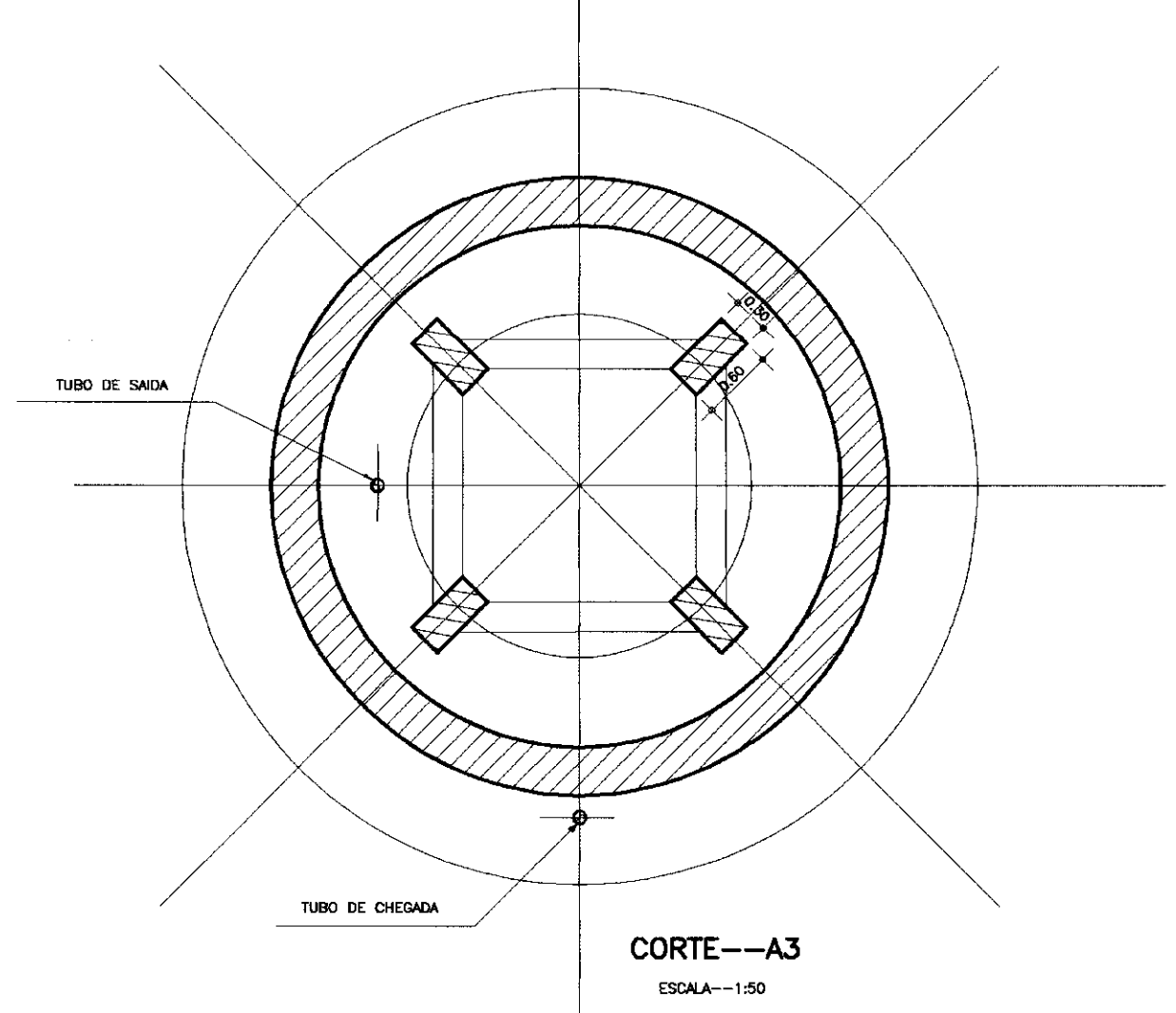
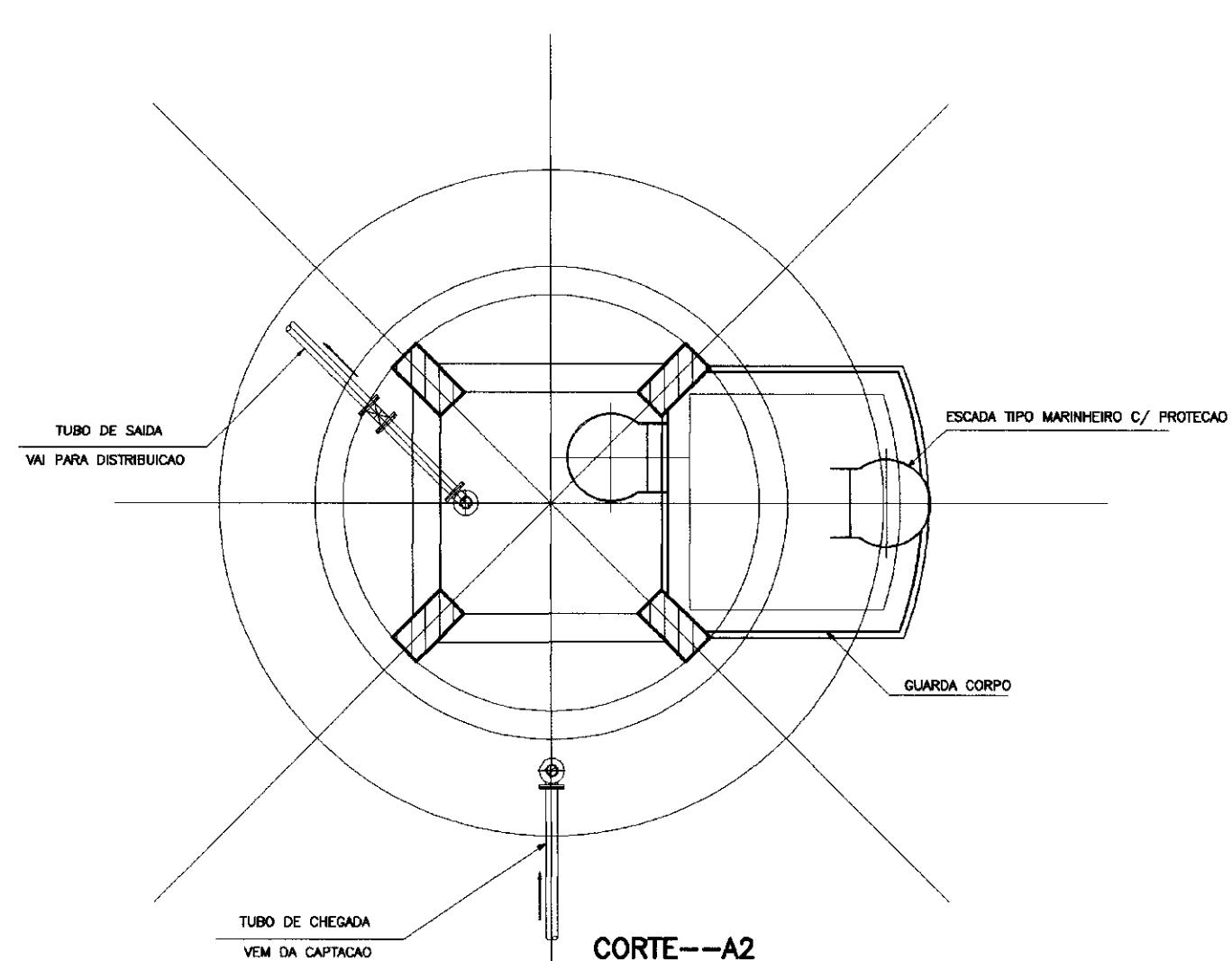
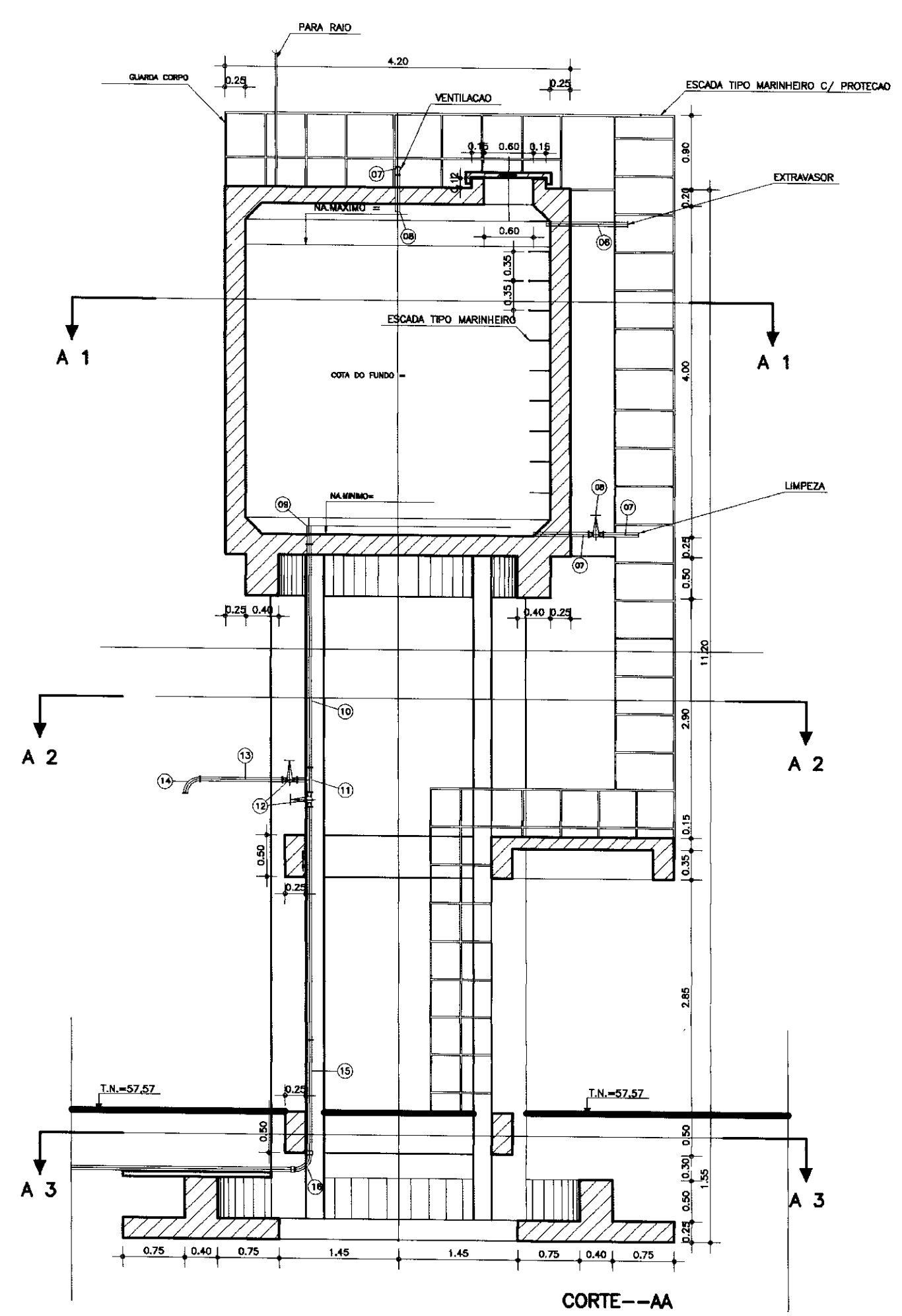
ITEM	DISCRIMINACAO DOS MATERIAIS	Ø (mm)	QUANT.
24	CURVA 90° COM FLANGES	75	2
25	TUBO COM FLANGES L= 0.80m	75	1
26	TE COM FLANGES	75x75	1
27	TUBO COM FLANGES L=1.00m	75	1
28	TUBO PONTA FLANGE L=2.50m	75	1
29	CURVA DE 90° COM BOLSA JE	75	1
30	VALVULA DE PE COM CRIVO	150	1
31	TUBO FLANGES L=1.80m	150	1
32	CURVA 90° COM FLANGES	150	1
33	TUBO COM FLANGES L=0.80m	150	2
34	REGISTRO DE GAVETA CHATO COM FLANGES VOLANTE	150	1
35	TOCO PONTA FLANGE L=0.25m	150	2
36	JUNTA GIBALUT	150	1
37	REDUCAO EXENTRICA COM FLANGES	150x100	1
38	REDUCAO EXENTRICA COM FLANGES	100x( )	1
39	REDUCAO NORMAL COM FLANGES	100x( )	1
40	TOCO PONTA FLANGE L=0.25m	100	2
41	VALVULA DE RETENCAO TIPO PORTINHOLA DUPLA	100	1
42	REGISTRO DE GAVETA CHATO COM FLANGES VOLANTE	100	1
43	CURVA 90° COM FLANGES	100	2
44	TUBO COM FLANGES L=1.50m	100	1
45	TUBO PONTA FLANGES L=2.50m	100	1
46	CURVA 90° COM BOLSAS JE	100	1



000014

	<b>GOVERNO DO ESTADO DO CEARA</b> SECRETARIA DOS RECURSOS HIDRICOS ADTORA-EEM A VARZEA DA CONCEICAO-MUNICIPIO DE CEDRO		
	<b>PROJETO EXECUTIVO</b> ESTACAO ELEVATORIA DE MUCURURE PLANTA BAIXA E CORTES		
ARQUITETURA E HIDROMECANICA			
ESCALA: 1:50	DATA: JUNHO/95	ARQUIVO: CEE1-VC	FRANQUIA N°: H-04/08





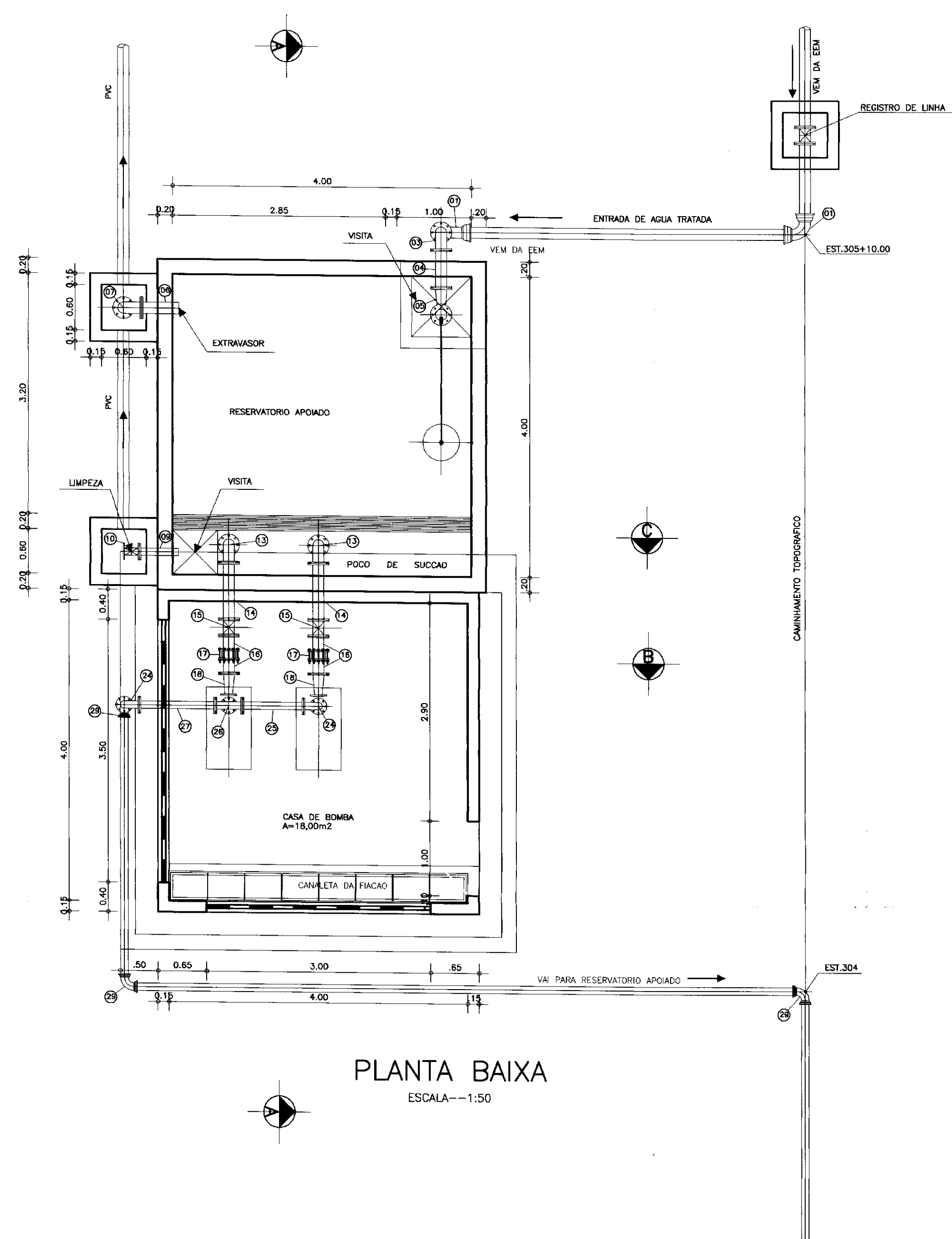
RELACAO DOS MATERIAS

ITEM	DESCRIMINACAO	# (mm)	QUANT.
01	CURVA 90° COM BOLSAS JE	75	1
02	TUBO FONIA FLANGE L = 2.80 m	75	1
03	TUBO FONIA FLANGE L = 3.00 m	75	2
04	CURVA 90° COM FLANGES	75	1
05	TUDO FONIA FLANGE L = 0.50m	75	1
06	TUDO FONIA / FONIA L = 0.50 m	75	1
07	TUDO FONIA FLANGE L = 0.50m	75	2
08	REGISTRO DE GAVETA COM FLANGES E VOLANTE L = 0.70 m	75	1
09	TUDO FONIA FLANGE L = 0.50 m	75	1
10	TUBO COM FLANGES L = 1.90 m	75	1
11	TE COM FLANGES	75x75	1
12	REGISTRO DE GAVETA COM FLANGES E VOLANTE	75	2
13	TUBO COM FLANGES L = 1.00m	75	1
14	CURVA 90° COM FLANGES	75	1
15	TUBO COM FLANGES E FONIA L = 3.50m	75	1
16	CURVA 90° COM BOLSAS JE	75	1

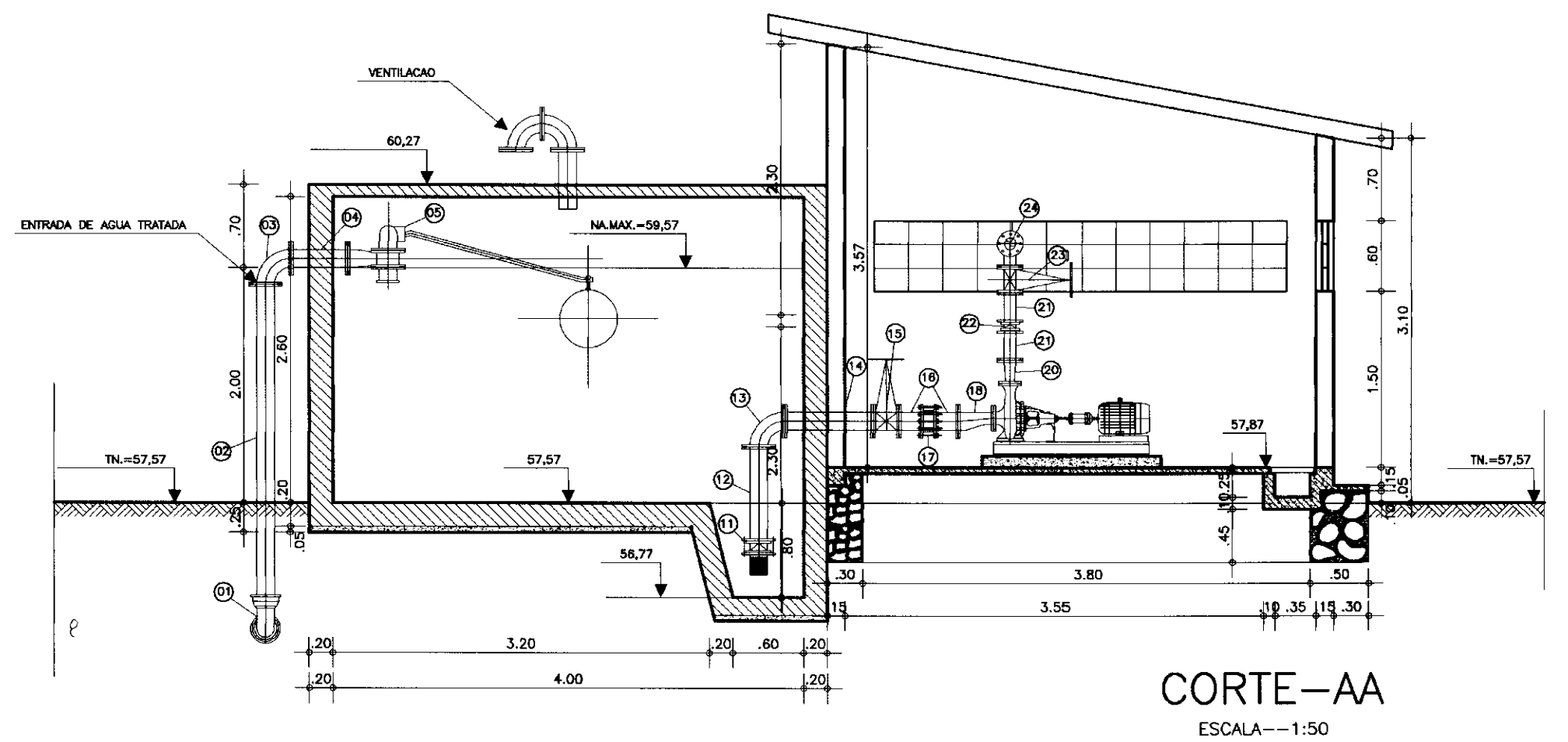


000015

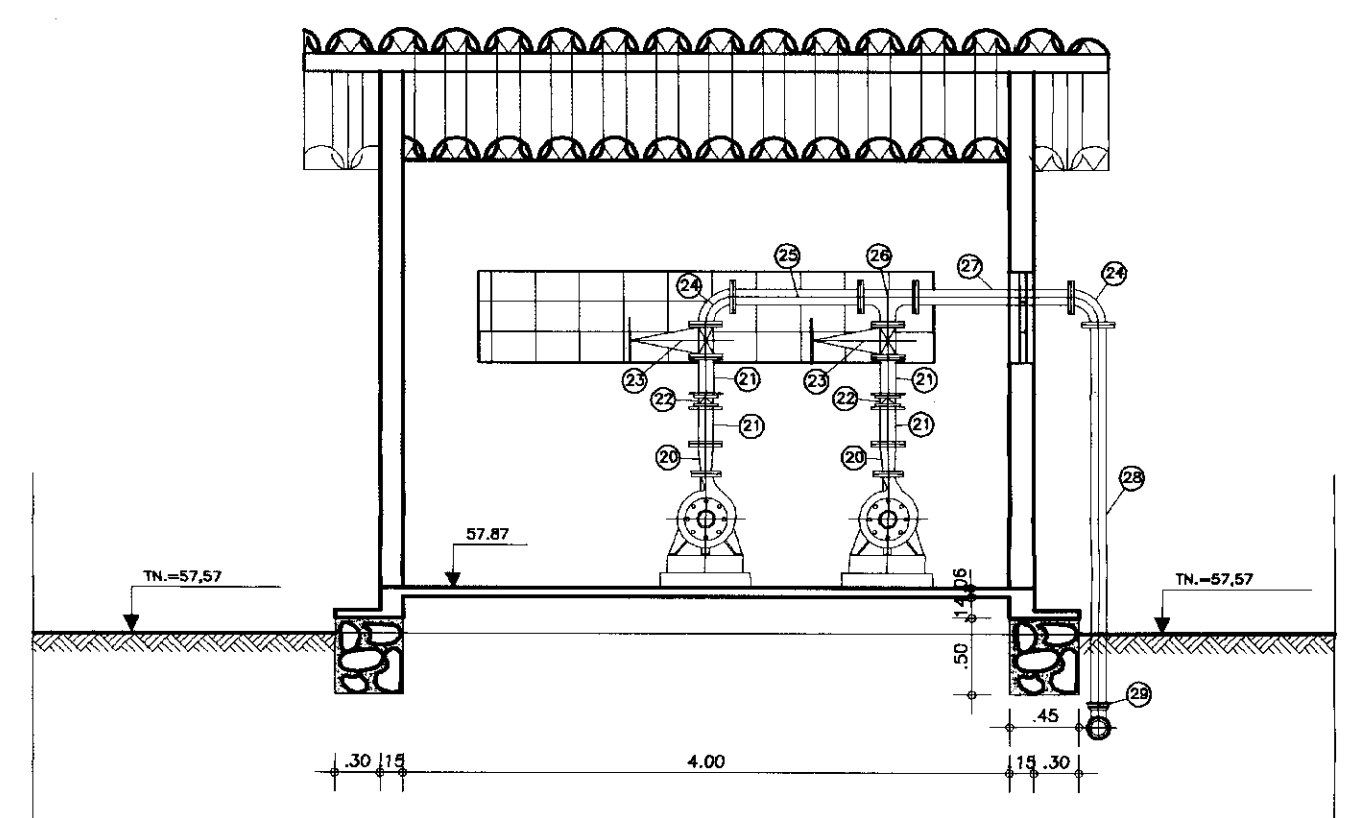
	<b>GOVERNO DO ESTADO DO CEARA</b> SECRETARIA DOS RECURSOS HIDRICOS ADUTORA-EE-M A VARZEA DA CONCEICAO		
	PROJETO EXECUTIVO RESERVATORIO ELEVADO V=40m3 PLANTA BAIXA E CORTES		
	ARQUITETURA E HIDROMECANICA		
	ESCALA: 1:50	DATA: JUNHO/95	ARQUIVO: RE-40VC



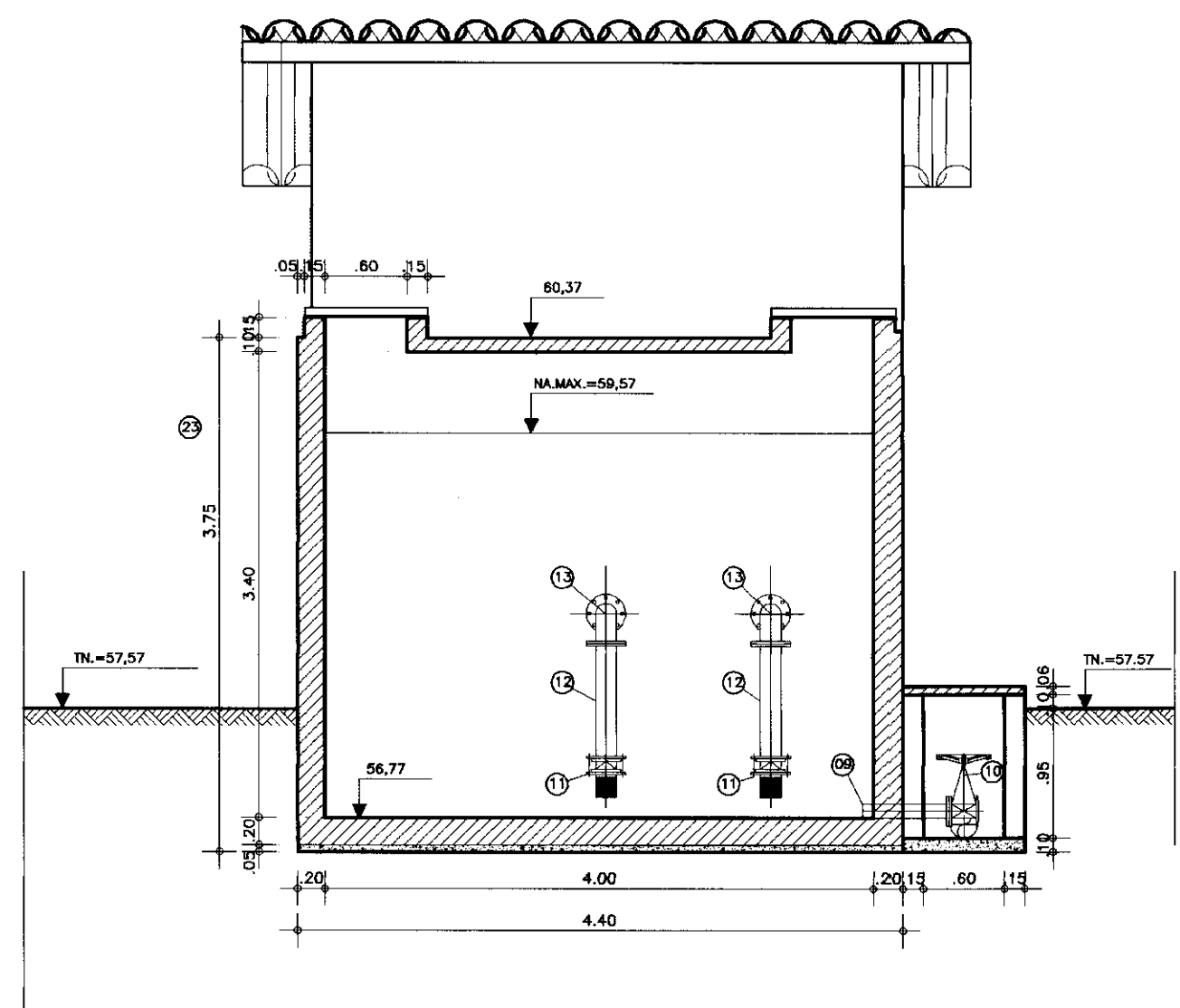
PLANTA BAIXA  
ESCALA--1:50



CORTE-AA  
ESCALA--1:50



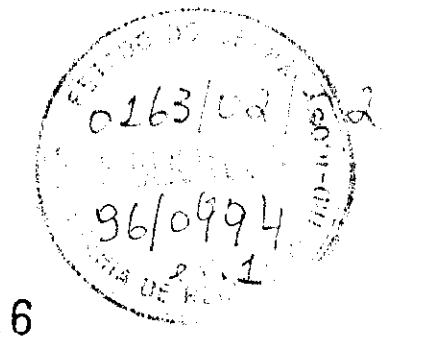
CORTE-BB  
ESCALA--1:50



CORTE-CC  
ESCALA--1:50

ITEM	DISCRIMINACAO DOS MATERIAIS	Ø (mm)	QUANT.
01	CURVA 90° COM BOLSAS JE	75	2
02	TUBO COM PONTA FLANGE L= 2.80m	75	1
03	CURVA 90° COM FLANGES	75	1
04	TOCO COM FLANGES L=0.50m	75	1
05	REGISTRO AUTOMATICO DE ENTRADA	75	1
06	TOCO DE COM PONTA E FLANGE L=0.50m	75	1
07	CURVA 90° COM FLANGES	75	1
08	TUBO DE COM PONTA FLANGE L=1.80m	75	1
09	TOCO COM PONTA FLANGE L=0.50m	75	1
10	REGISTRO DE GAVETA CHATO COM FLANGES E VOLANTE	75	1
11	VALVULA DE PE COM CRIVO	100	2
12	TUBO COM FLANGES L=0.80m	100	2
13	CURVA 90° COM FLANGES	100	2
14	TUBO COM FLANGES L=0.70m	100	2
15	REGISTRO DE GAVETA CHATO COM FLANGES E VOLANTE	100	2
16	TOCO COM PONTA FLANGE L=0.25m	100	4

ITEM	DISCRIMINACAO DOS MATERIAIS	Ø (mm)	QUANT.
17	JUNTA GIBALTA	100	2
18	REDUCAO EXCENTRICA COM FLANGES	100X75	2
19	REDUCAO EXCENTRICA COM FLANGES	75( )	2
20	REDUCAO NORMAL COM FLANGES	75x50	2
21	TOCO COM FLANGES L=0.25m	75	4
22	VALVULA DE RETENCAO TIPO PORTINHOLA DUPLA	75	2
23	REGISTRO DE GAVETA CHATO COM FLANGES E CABECOTE	75	2
24	CURVA 90° COM FLANGES	75	2
25	TUBO COM FLANGES L=0.80m	75	1
26	TE COM FLANGES	75x75	1
27	TUBO COM FLANGES L=1.00m	75	1
28	TUBO PONTA FLANGE L=2.50m	75	1
29	CURVA 90° BOLSA JE	75	3

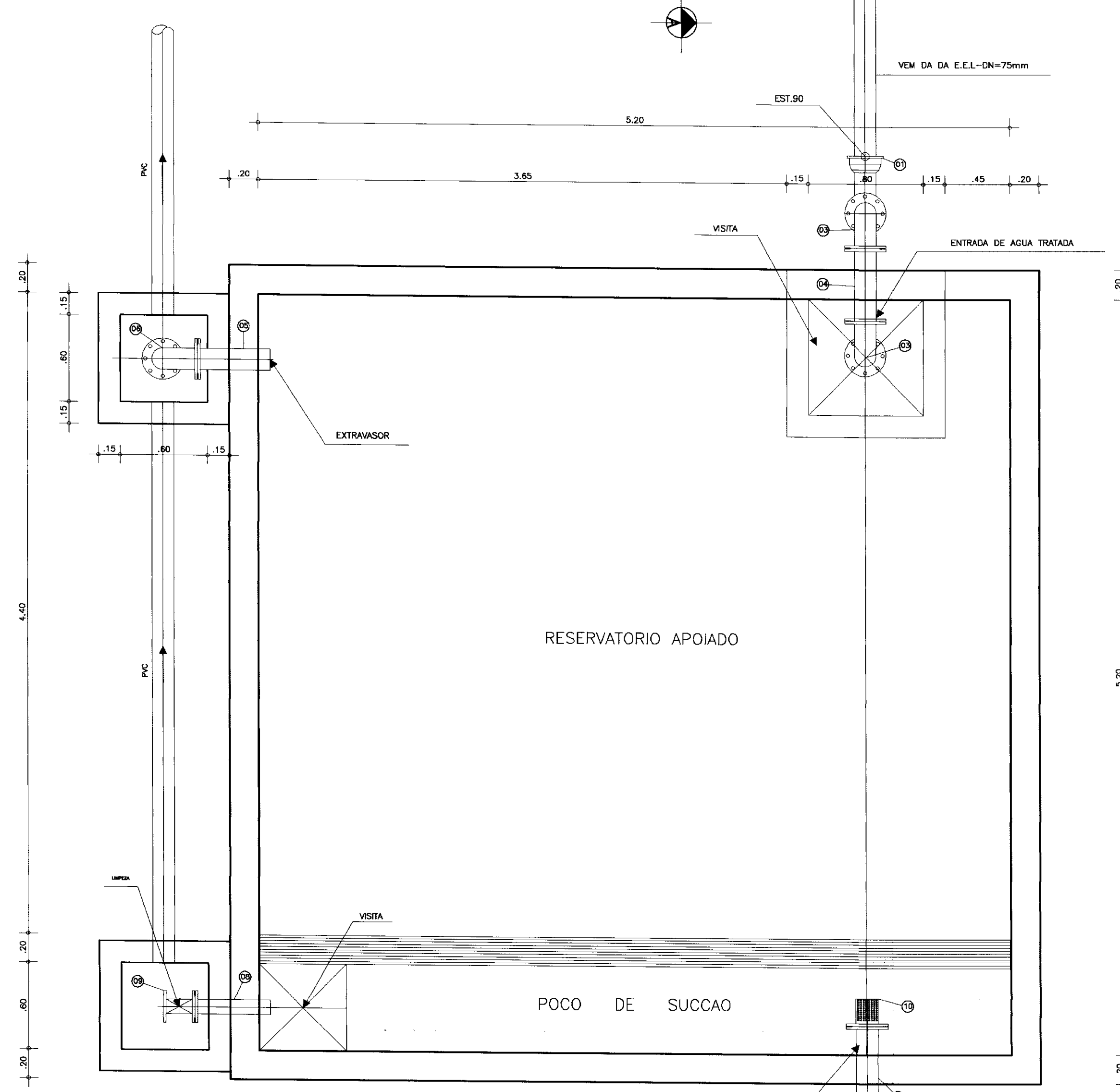


000016

	<b>GOVERNO DO ESTADO DO CEARA</b> SECRETARIA DOS RECURSOS HIDRICOS ADUTORIA-ACUDE-EEM A VARZEA DA CONCEICAO-MUNICIPIO DE CEDRO		
	<b>PROJETO EXECUTIVO</b> <b>ESTACAO ELEVATORIA-LAGEDO</b> <b>PLANTA BAIXA E CORTES</b>		
	ARQUITETURA E HIDROMECHANICA		
ESCALA: 1:50	DATA: JUNHO/95	ARQUIVO: CEE2-VC	PRANCHIA Nº: H-06/08

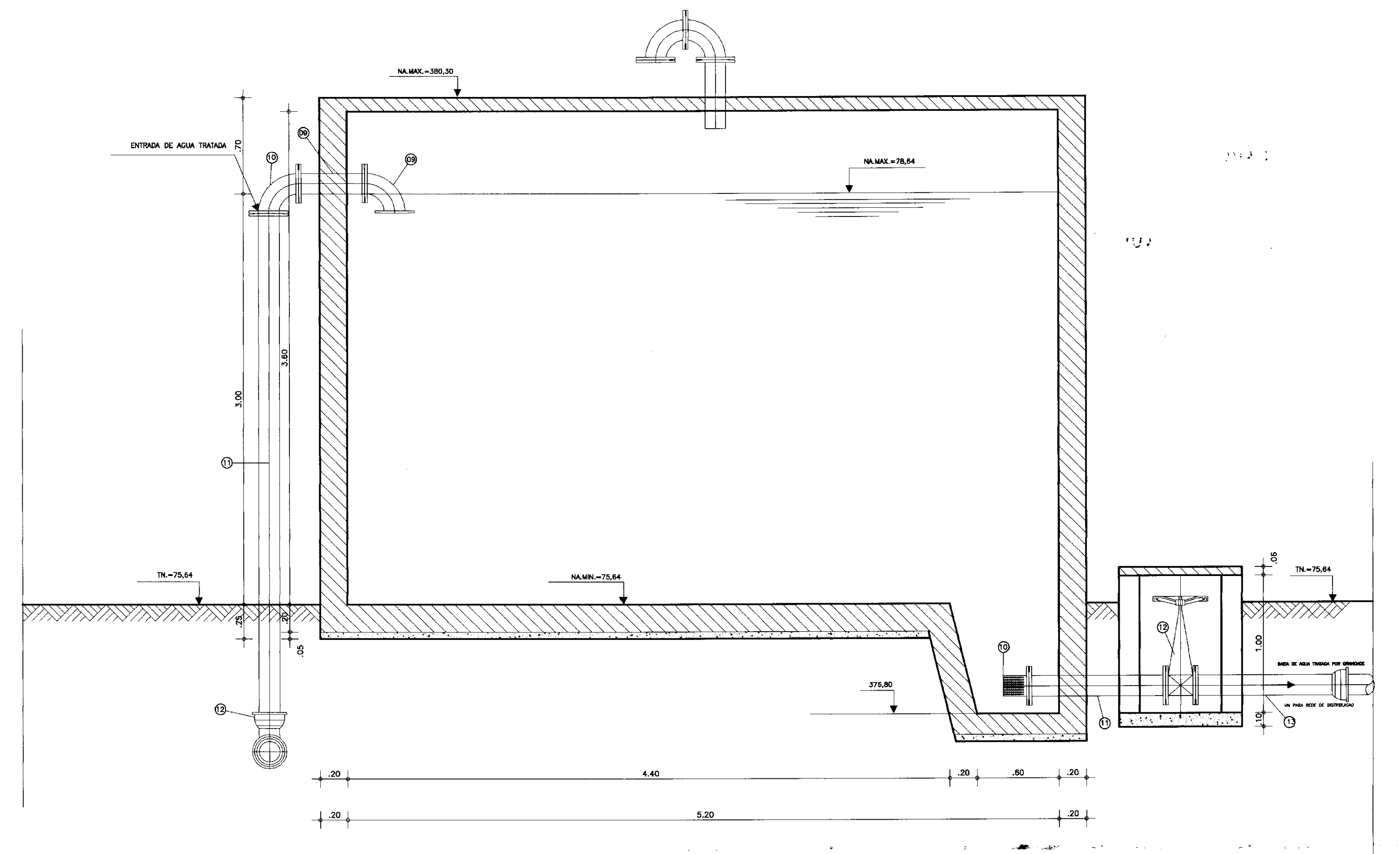




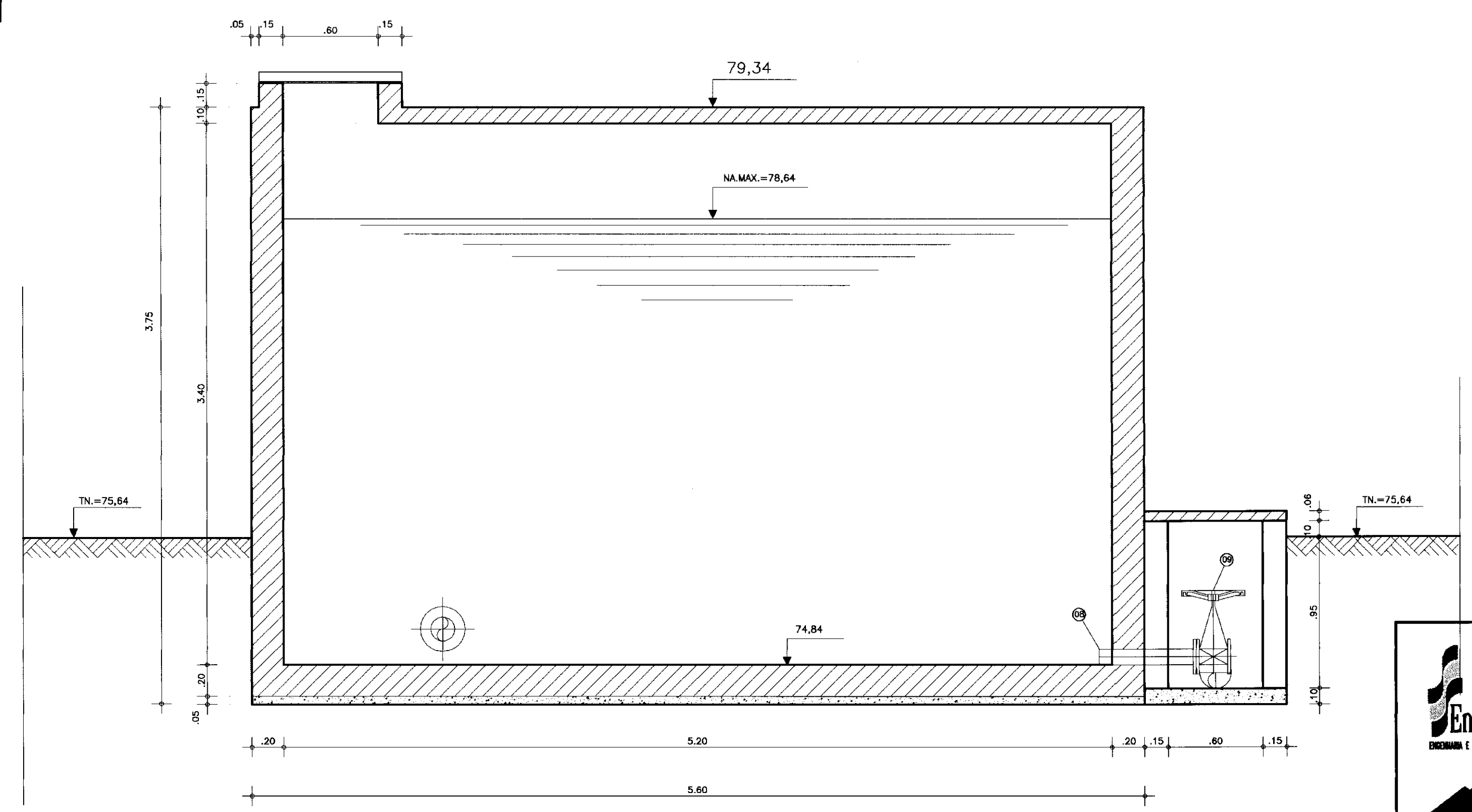


PLANTA BAIXA  
ESCALA--1:25

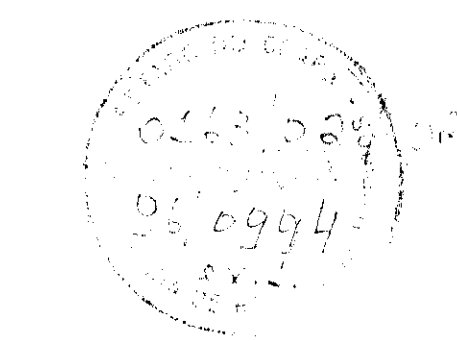
ITEM	DISCRIMINACAO DOS MATERIAIS	Ø (mm)	QUANT.
01	CURVA 90° COM BOLSAS JE	75	1
02	TUBO PONTA FLANGE L=3.80m	75	1
03	CURVA 90° COM FLANGES	75	2
04	TOCO PONTA FLANGE L=0.50m	75	1
05	TOCO PONTA FLANGE L=0.50m	75	1
06	CURVA 90° COM FLANGES	75	1
07	TUBO PONTA FLANGE L=1.50m	75	1
08	TOCO PONTA FLANGE L=0.50m	75	1
09	REGISTRO DE GAVETA CHATO COM FLANGES E VOLANTE	75	1
10	CRIVO	75	1
11	TUBO COM FLANGES L= 1.00m	75	1
12	REGISTRO DE GAVETA CHATO COM FLANGES E VOLANTE	75	1
13	TUBO COM PONTA E BOLSA JE L=1.00m	75	1



CORTE-AA  
ESCALA--1:25

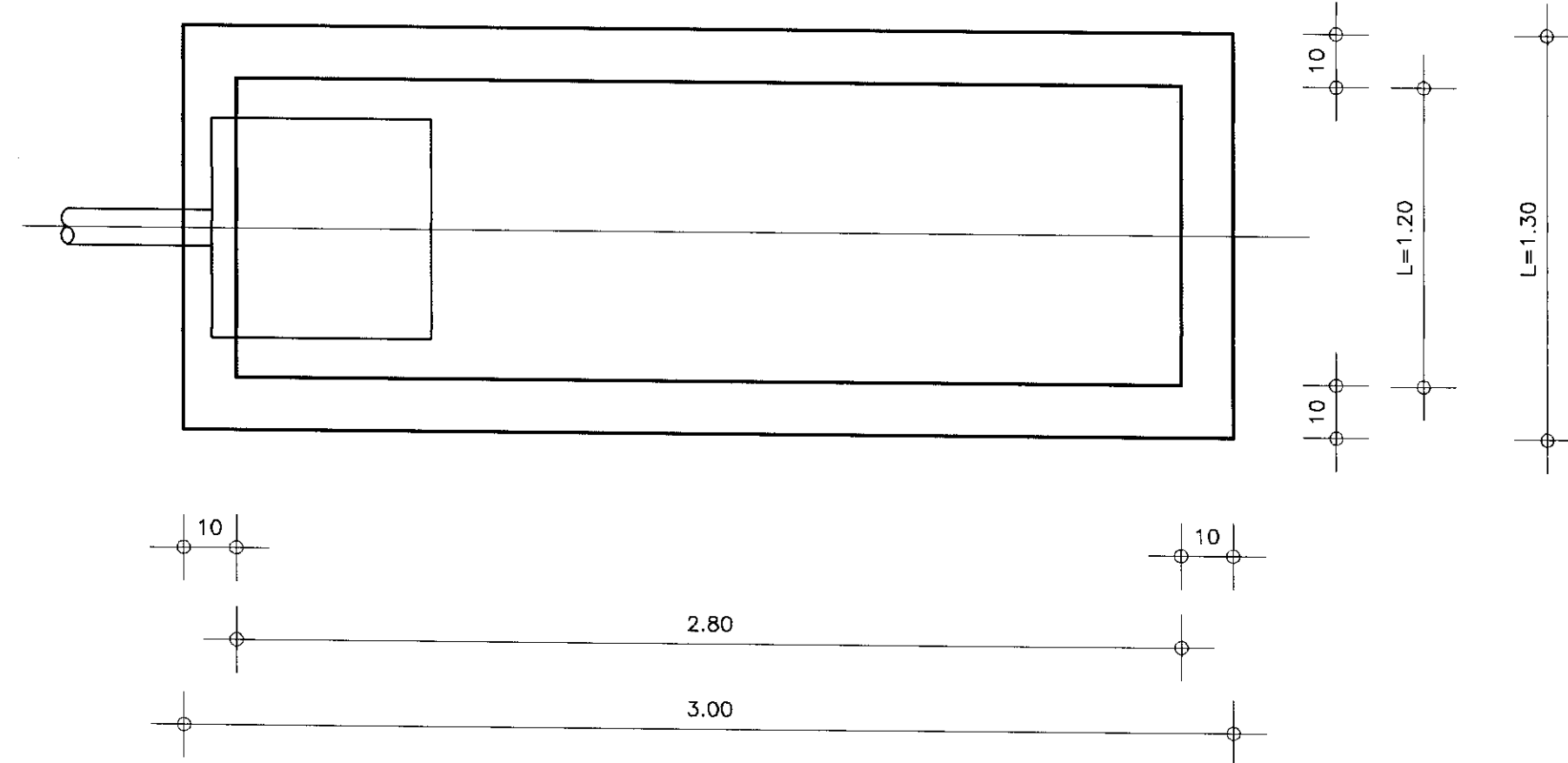


CORTE-BB  
ESCALA--1:25

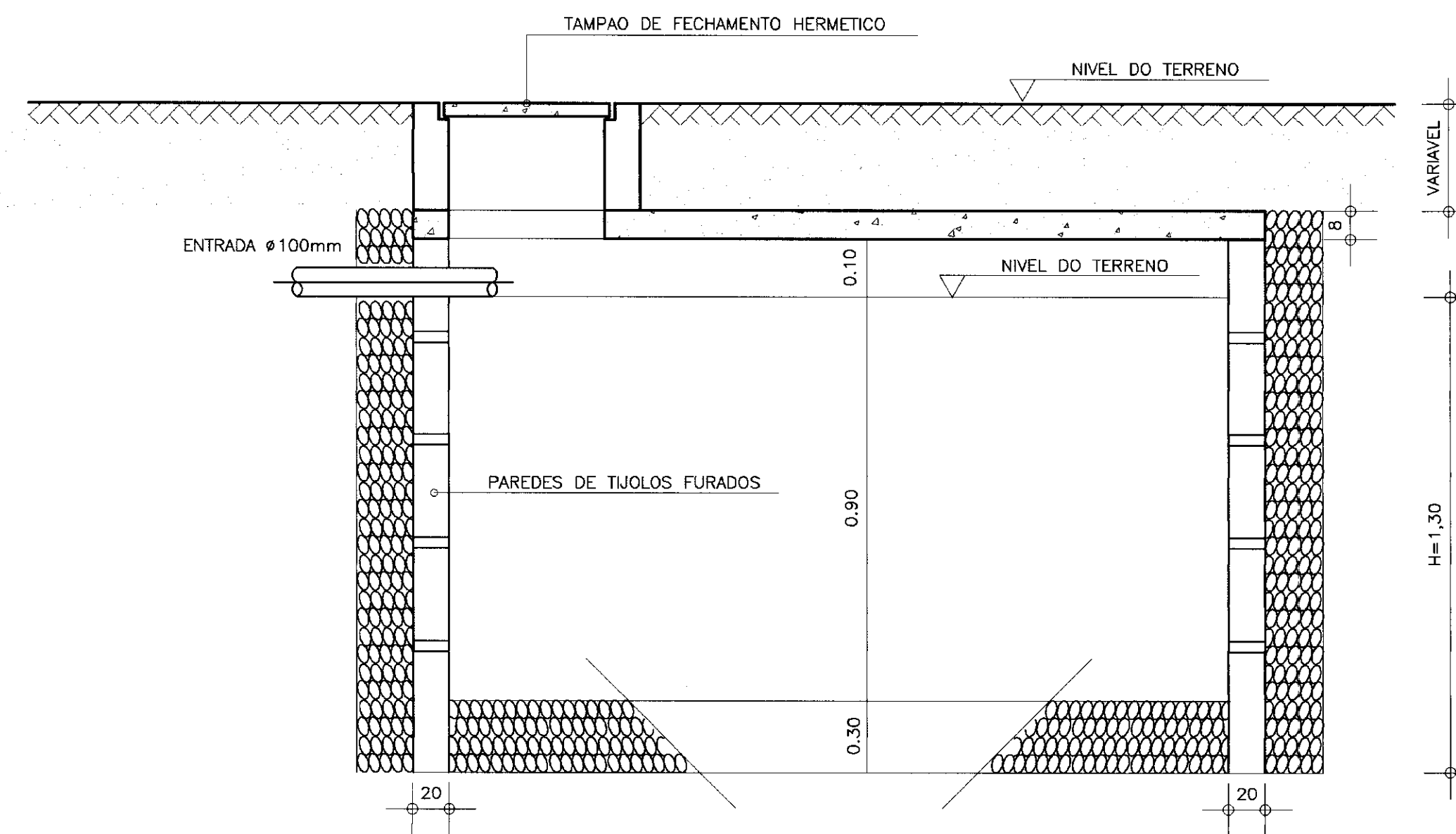


000018

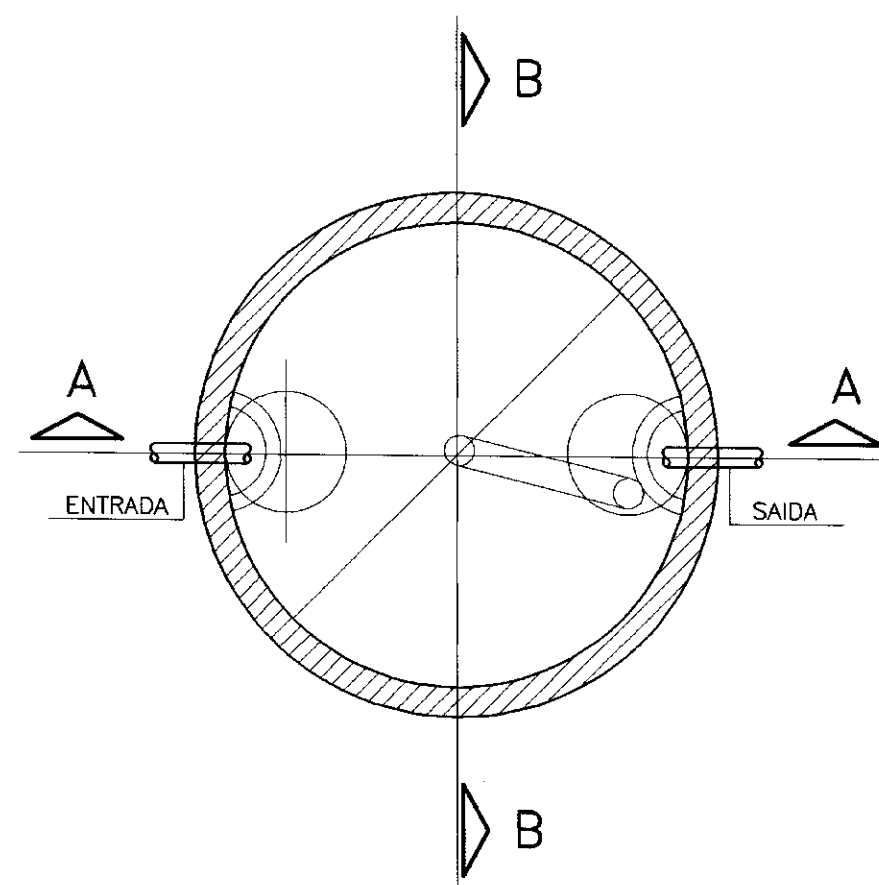
 	<b>GOVERNO DO ESTADO DO CEARA</b> SECRETARIA DOS RECURSOS HIDRICOS ADUTORIA-EE-M A VARZEA DA CONCEICAO-MUNICIPIO DE CEDRO		
	<b>PROJETO EXECUTIVO</b> <b>RESERVATORIO APOIADO V=80m3</b> <b>PLANTA BAIXA E CORTES</b>		
	<b>ARQUITETURA E HIDROMECANICA</b>		
	ESCALA: 1:25	DATA: JUNHO/95	ARQUIVO: CEE3-VC



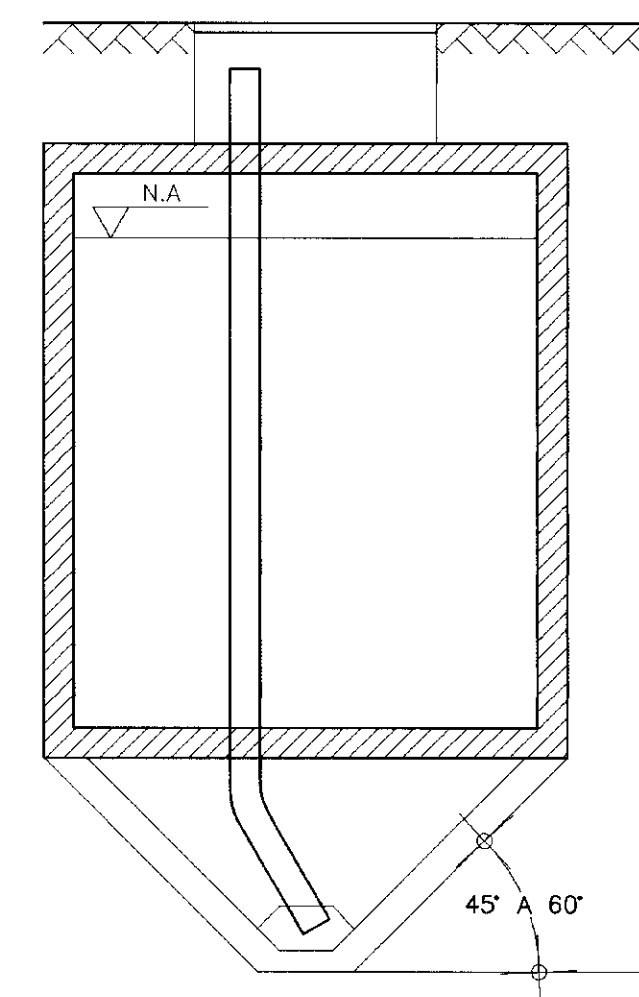
PLANTA BAIXA SUMIDOURO  
SEM ESCALA



CORTE AB-DET.SUMIDOURO  
SEM ESCALA



DET. FOSSA SUMIDOURO  
SEM ESCALA



CORTE BB  
SEM ESCALA

CORTE BB

$h > 1,10$

$d < 1,10$

$d < 2h$

SEMPRE QUE  $d > 2$  m, A FOSSA



TERA NO MINIMO DUAS CHAMINES DE ACESSO.

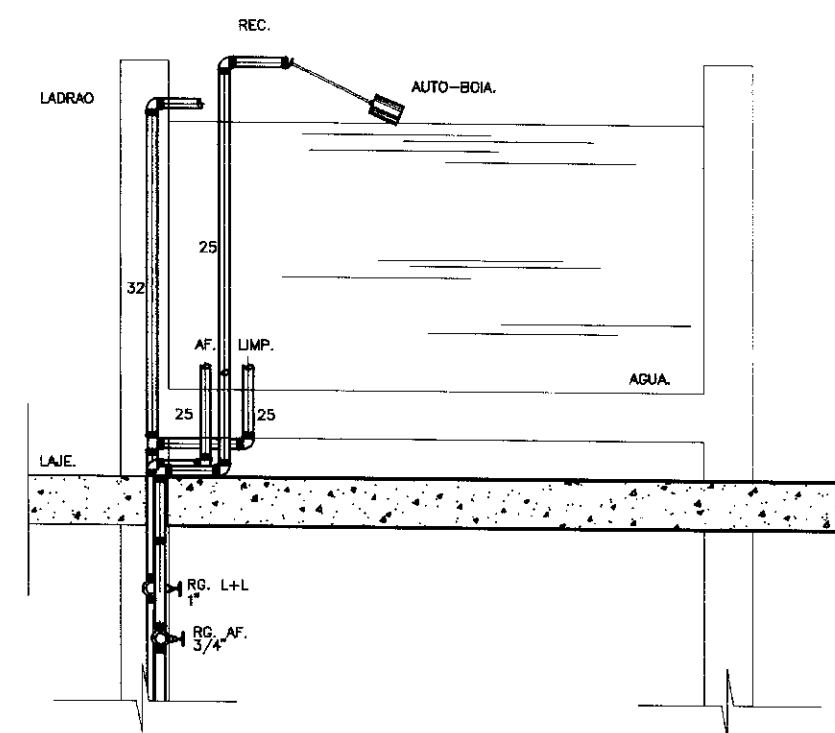
UMA SOBRE O DISPOSITIVO DE ENTRADA A OUTRA

SOBRE O DISPOSITIVO DE SAIDA.

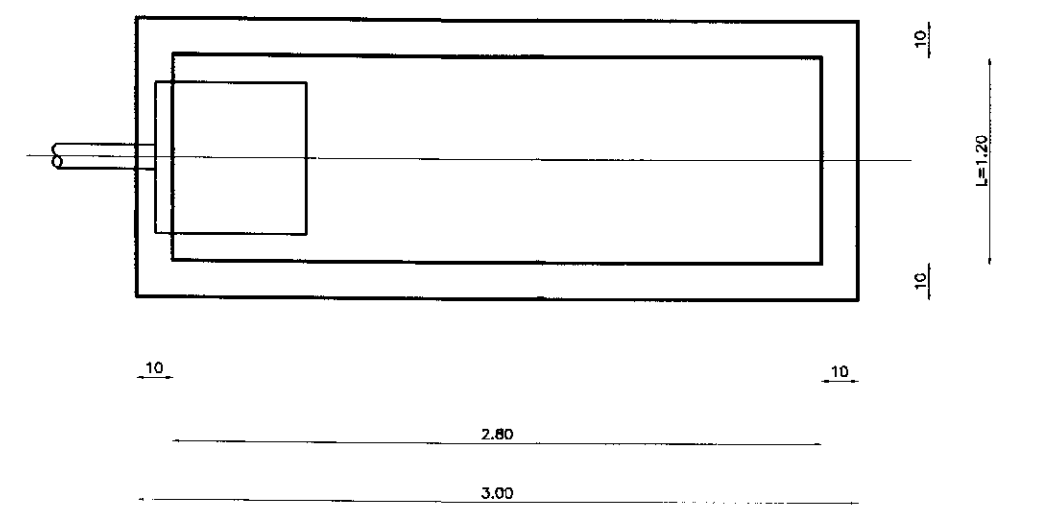


000019

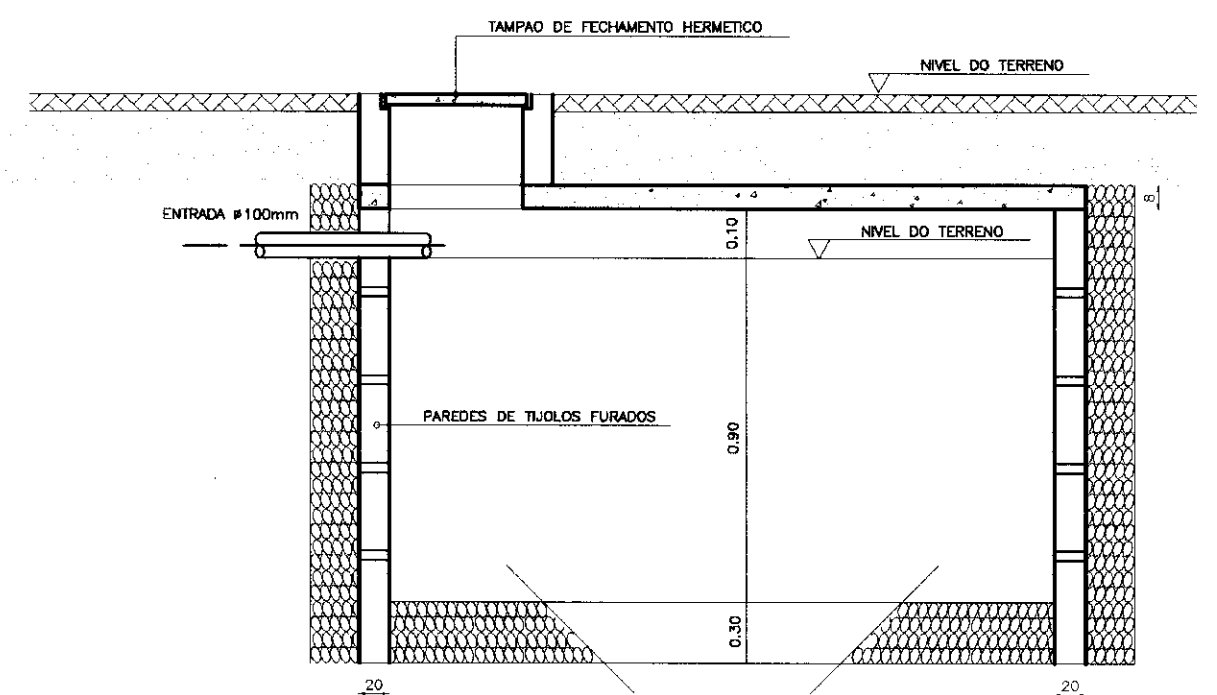
 	GOVERNO DO ESTADO DO CEARA		
	SECRETARIA DOS RECURSOS HIDRICOS		
ADUTORA-EEM A VARZEA DA CONCEICAO-MUNICIPIO DE CEDRO			
PROJETO EXECUTIVO			
CASA DE QUIMICA			
PLANTA BAIXA E DETALHES			
DETALHES DA FOSSA E SUMIDOURO			
ESCALA: SEM ESCALA	DATA: JUN./95	ARQUIVO: HS0303VC	FRANCA Nº: HS-03/03



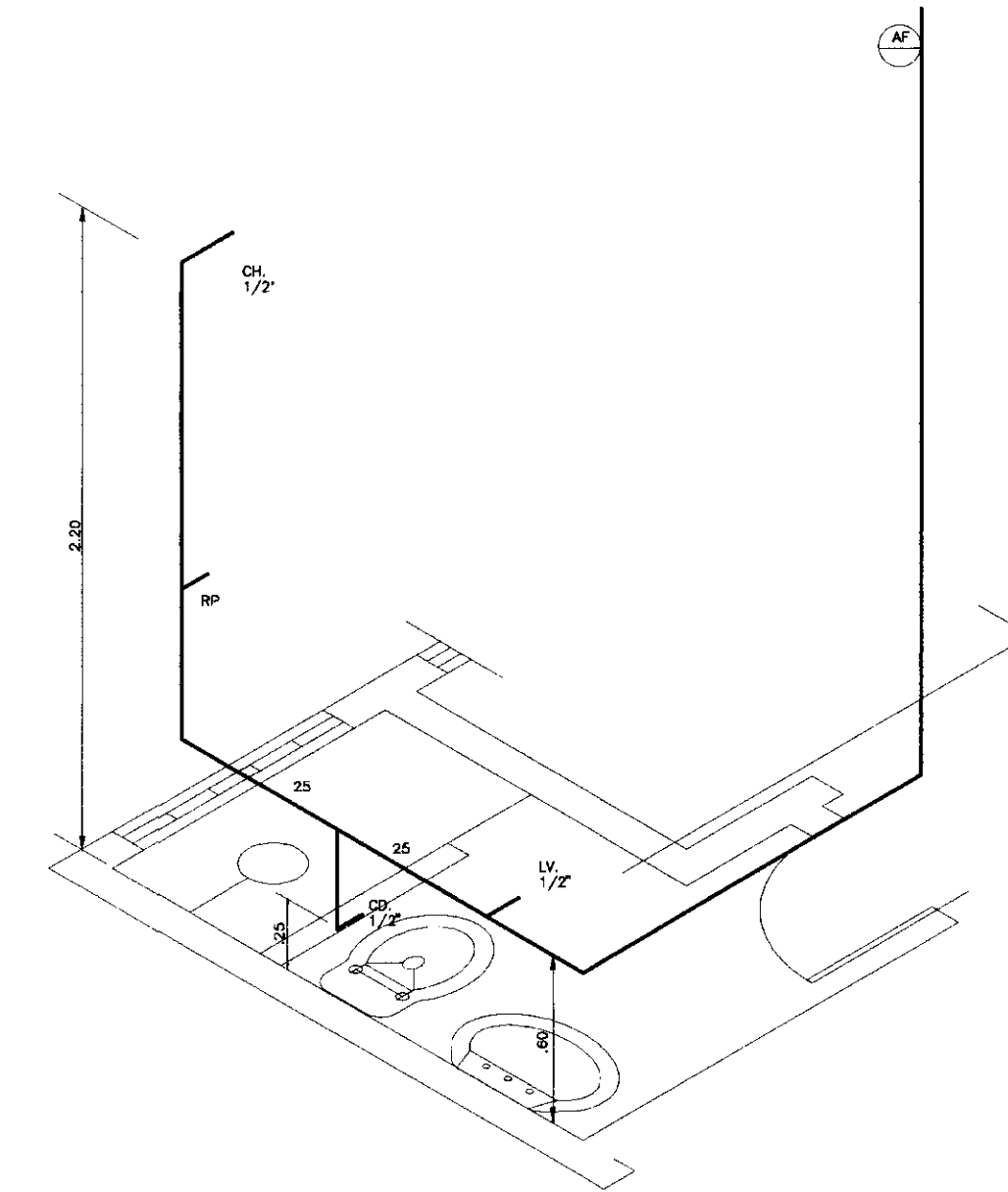
DET. CAIXA D' AGUA.  
SEM ESCALA.



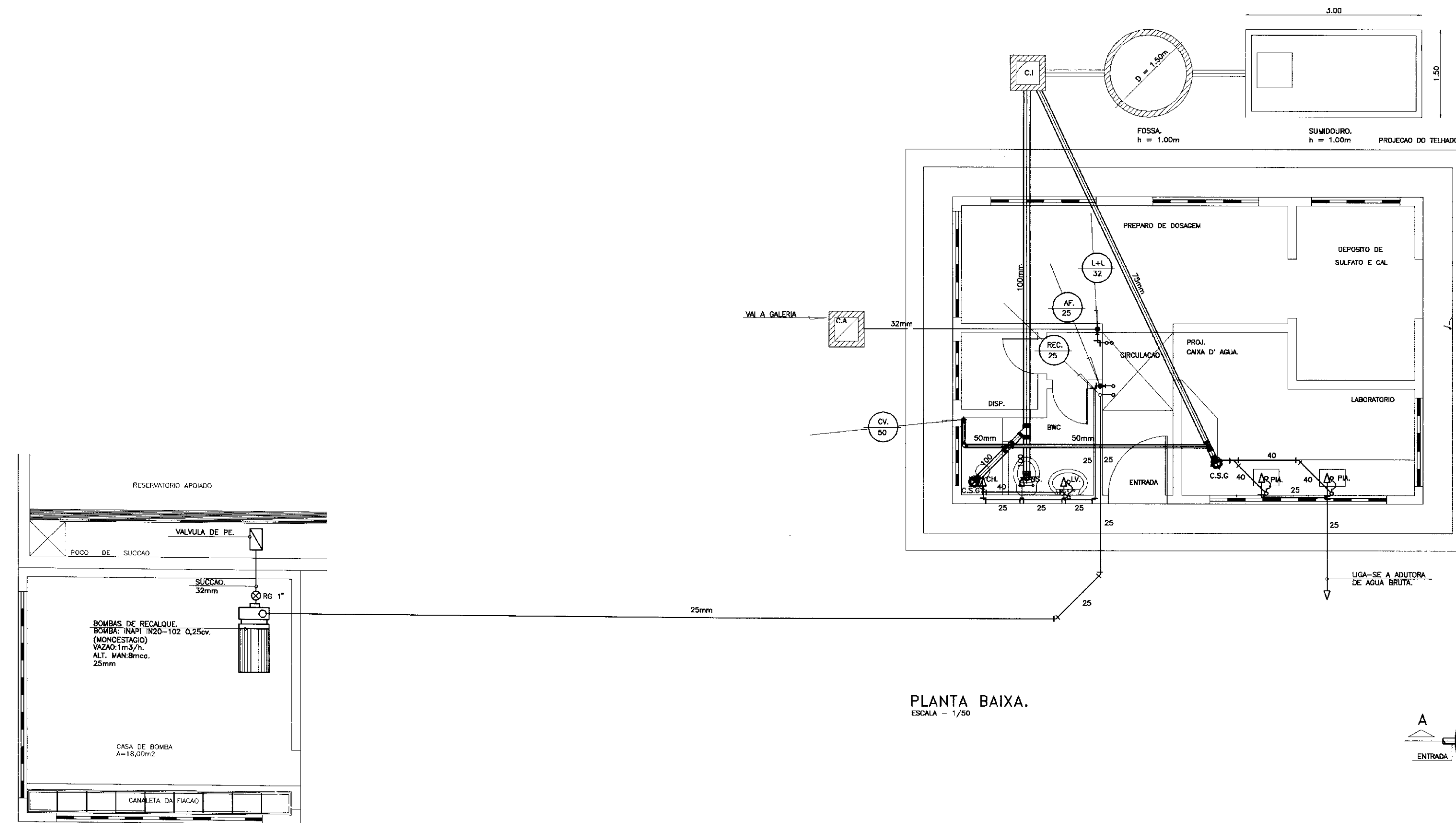
PLANTA BAIXA SUMIDOURO  
SEM ESCALA.



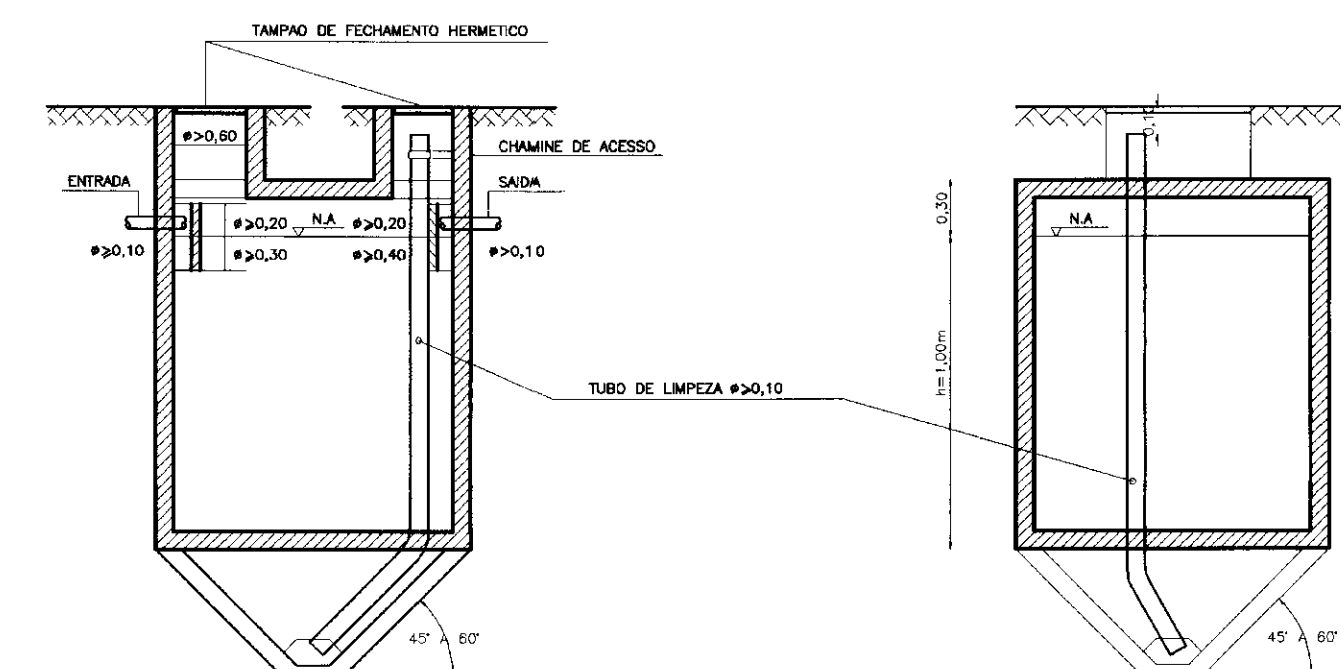
CORTE AB-DT.SUMIDOURO  
SEM ESCALA.



DETALHE ISOMETRICO - 01  
ESCALA - 1/25.



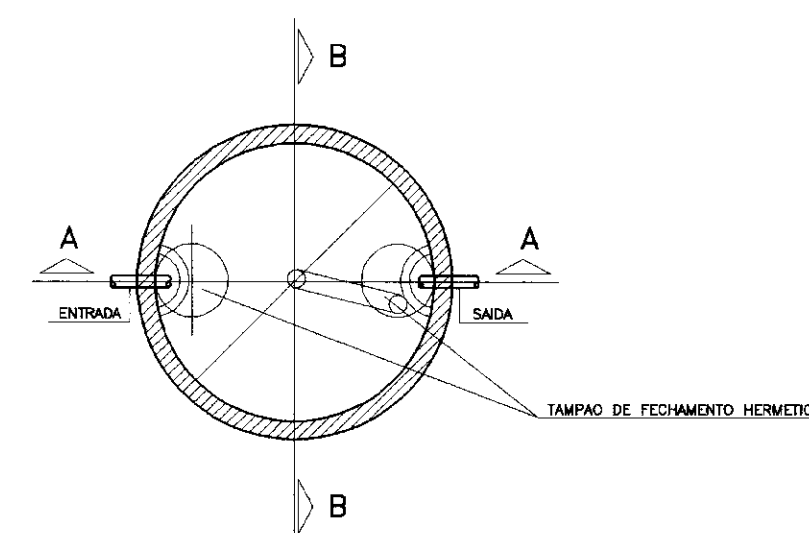
PLANTA BAIXA.  
ESCALA - 1/50.



CORTE AA  
SEM ESCALA.



CORTE BB  
SEM ESCALA.

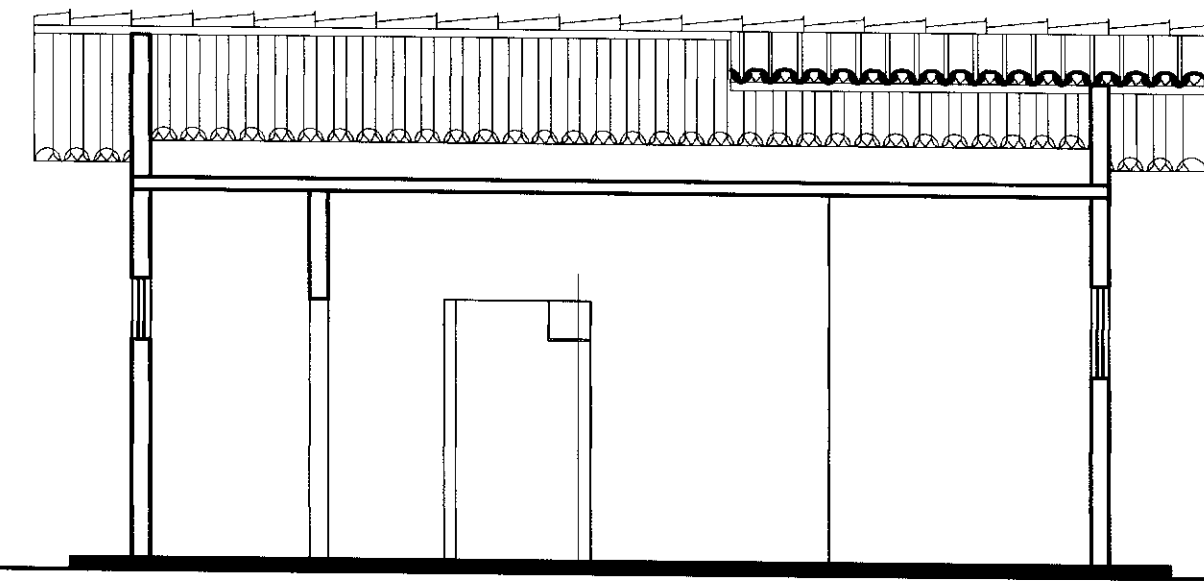
CORTE BB  
h > 1,10  
d < 1,10  
e < 2h  
SEMPRE QUE 4x2 m.A FOSSE  
TERA NO MINIMO DUAS CHAMANES DE ACESSO.  
UMA SOBRE O DISPOSITIVO DE ENTRADA A OUTRA  
SOBRE A OUTRA.



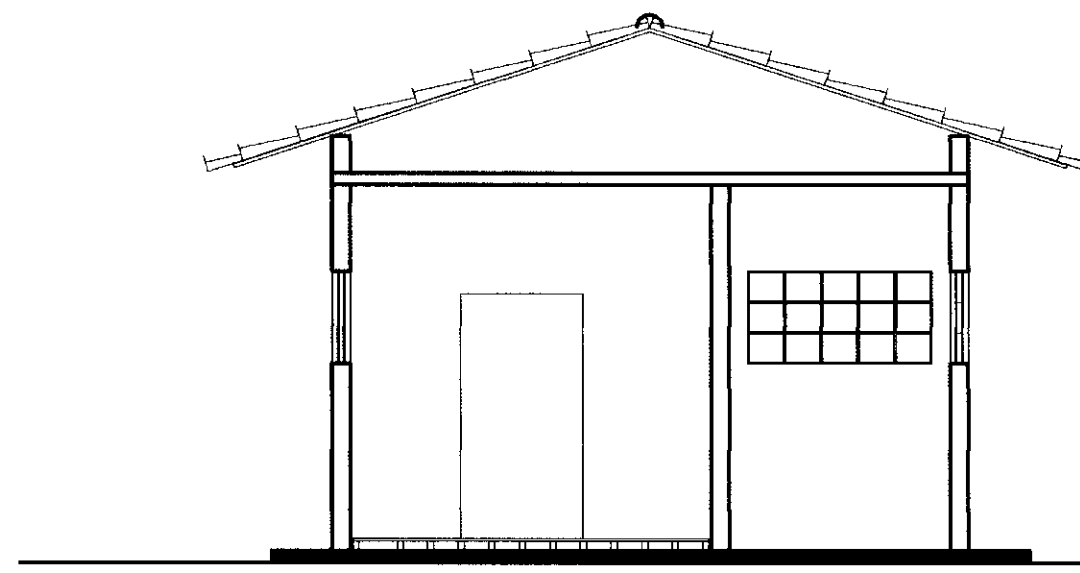
DET. FOSSE SUMIDOURO  
SEM ESCALA.

000020

 	GOVERNO DO ESTADO DO CEARÁ SECRETARIA DOS RECURSOS HIDRICOS ADUTORA-EEM A VARZEA DA CONCEICAO-MUNICIPIO DE CEDRO		
	PROJETO EXECUTIVO CASA DE QUIMICA PLANTA BAIXA-ISOMETRICA E DETALHES INSTALACAO HIDRO-SANITARIA		
ESCALA: SEM ESCALA	DATA: JUN./95	ARQUIVO: HS0203VC	PRANCHETA N.º: HS-02/03

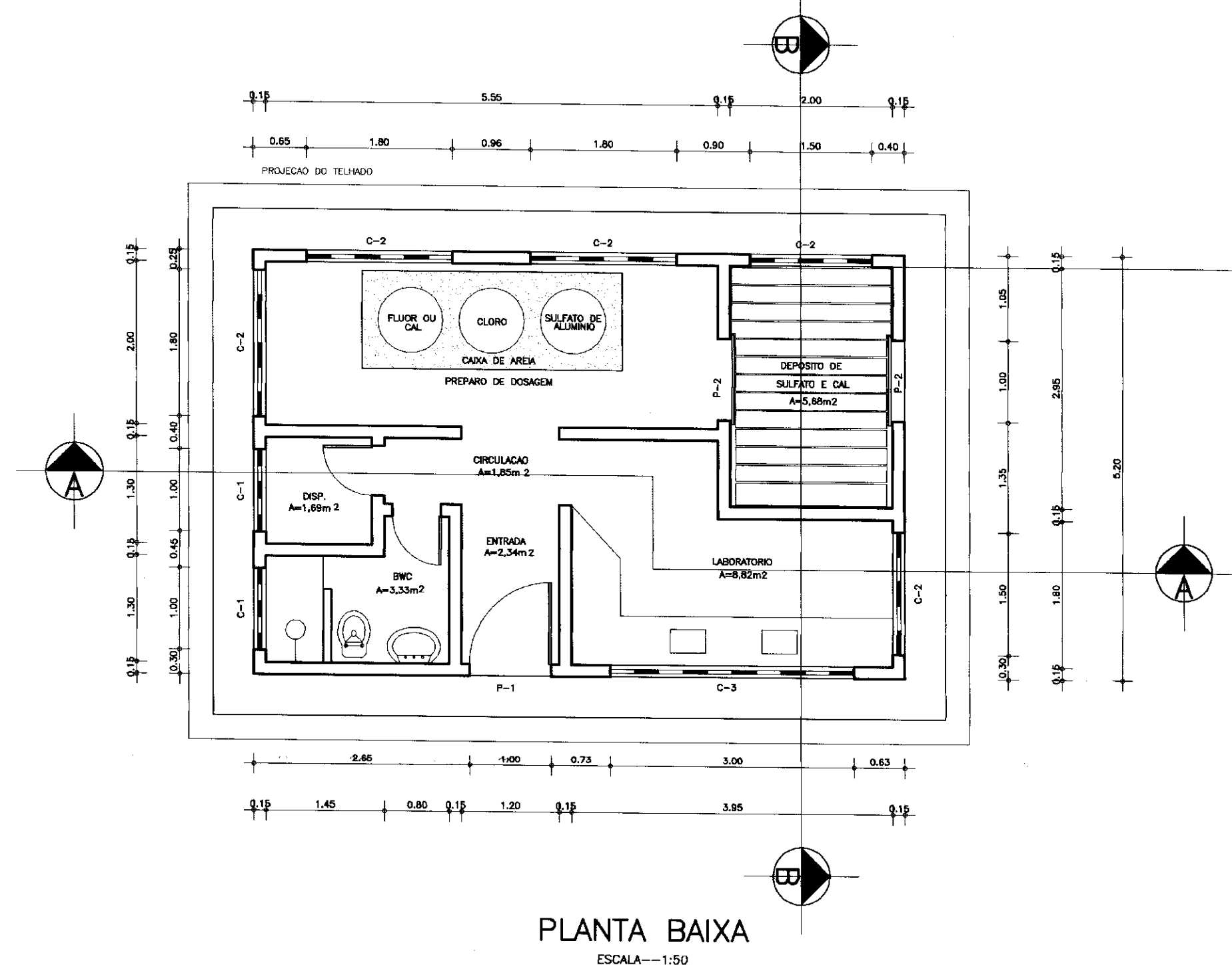
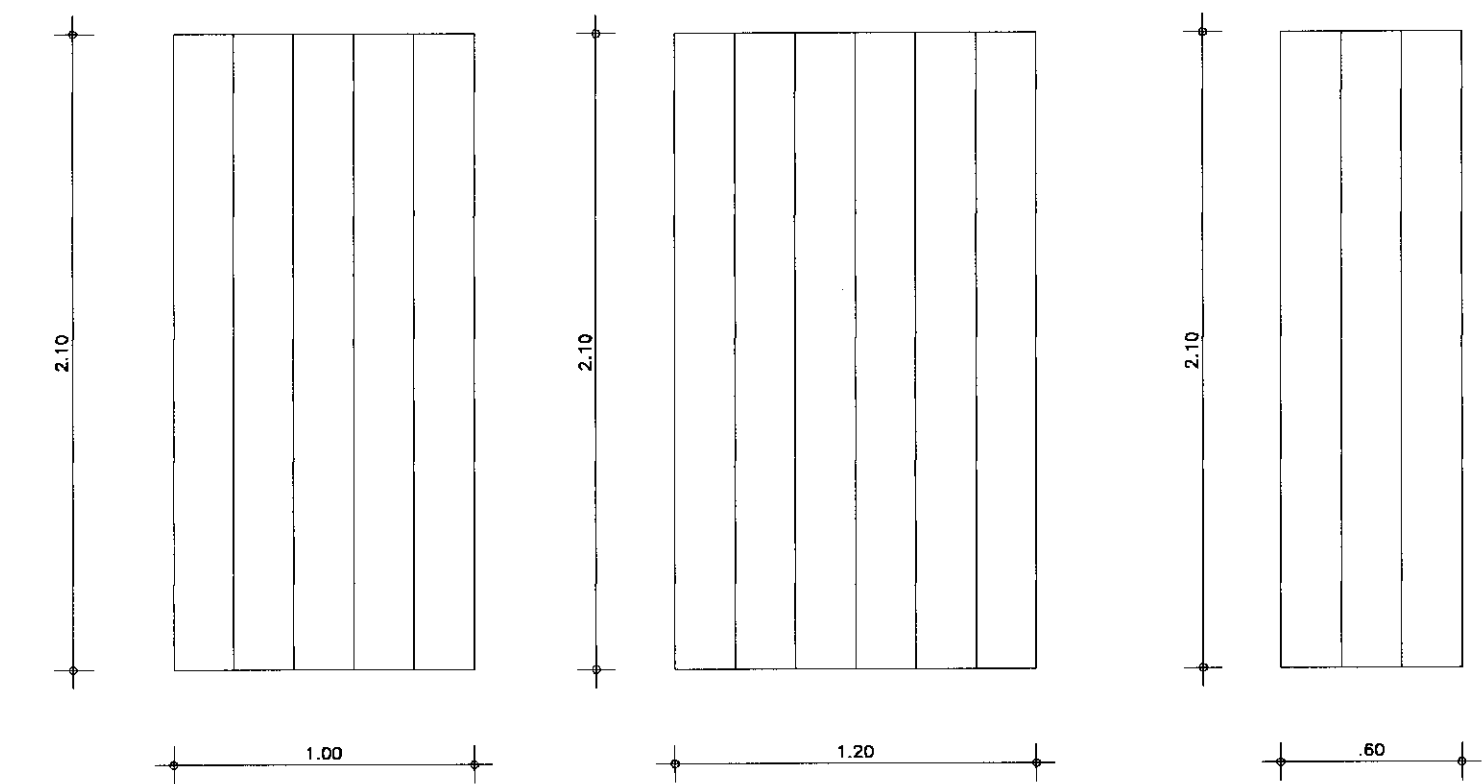


CORTE-AA  
ESCALA--1:50

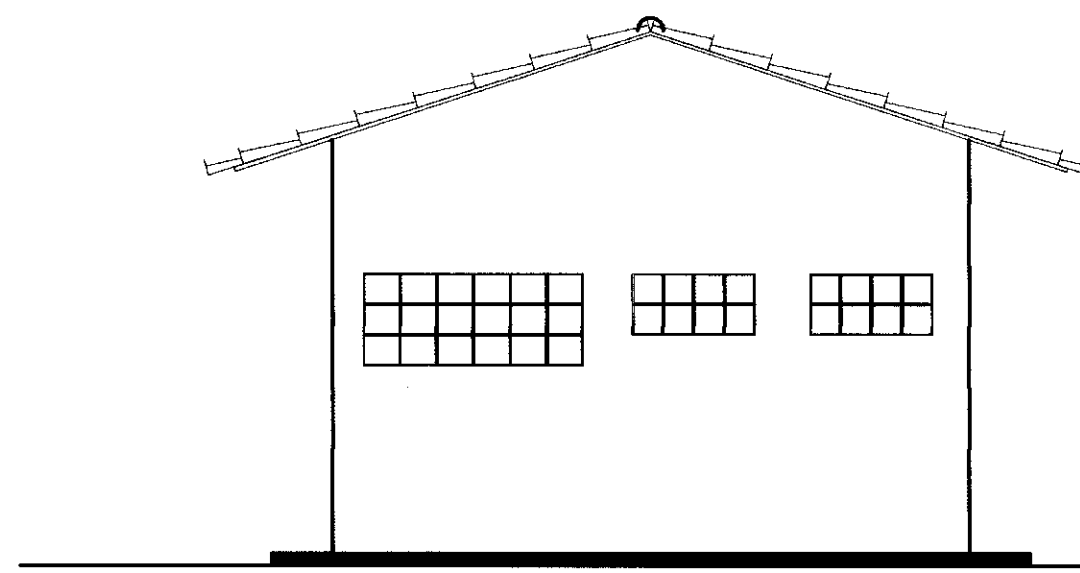


CORTE-BB  
ESCALA--1:50

DETALHES - ESQUADRIAS DE MADEIRA  
ESCALA--1:25

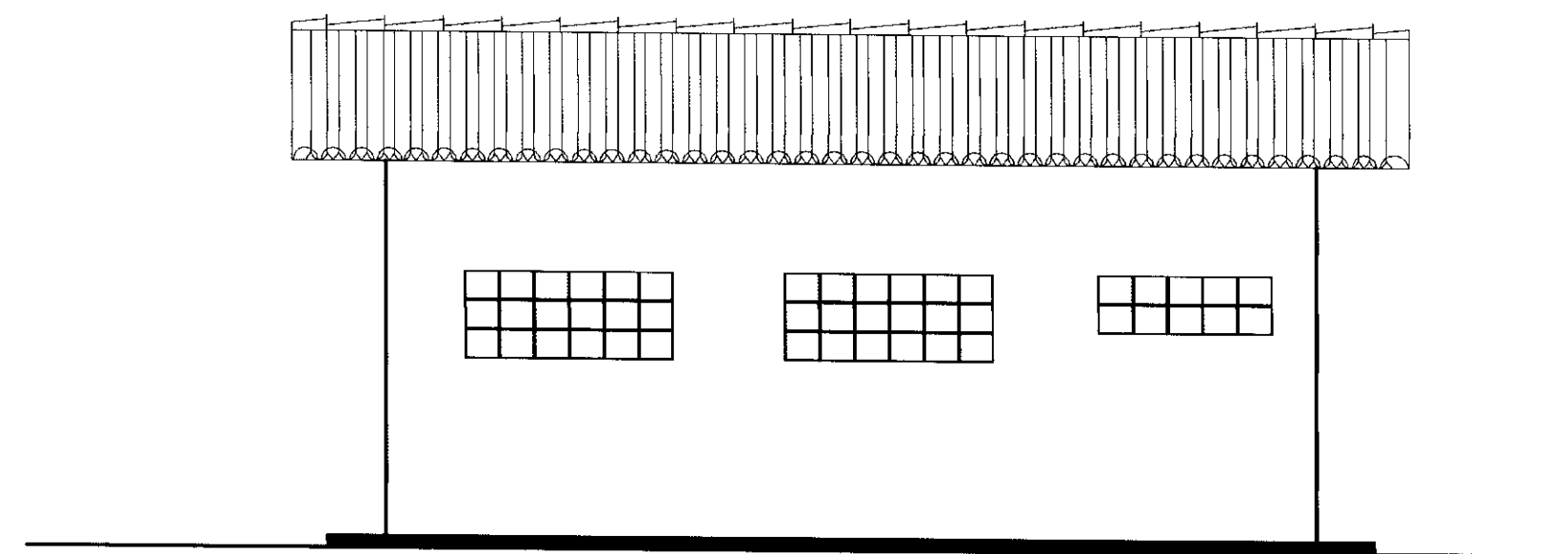
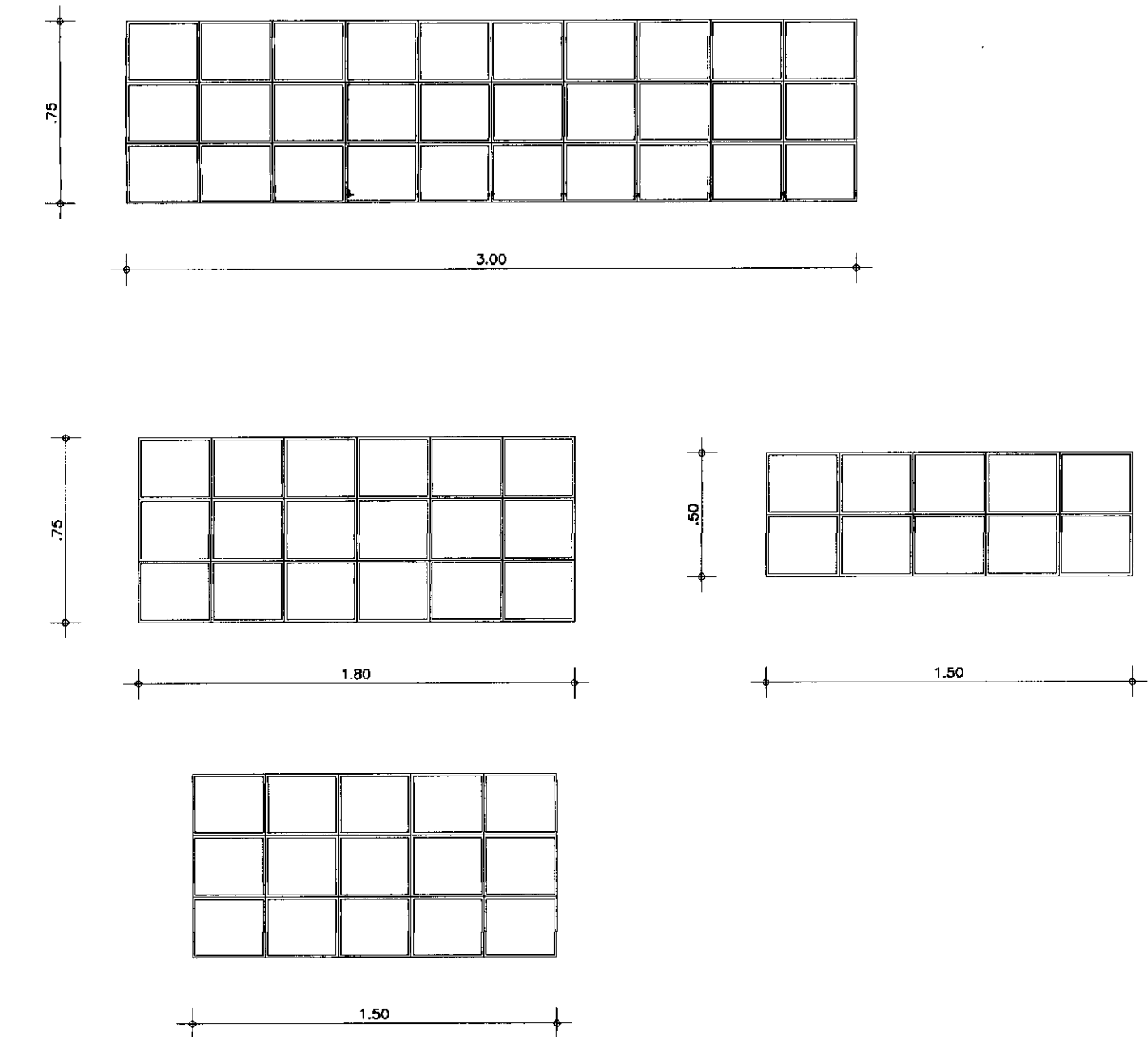


PLANTA BAIXA  
ESCALA--1:50

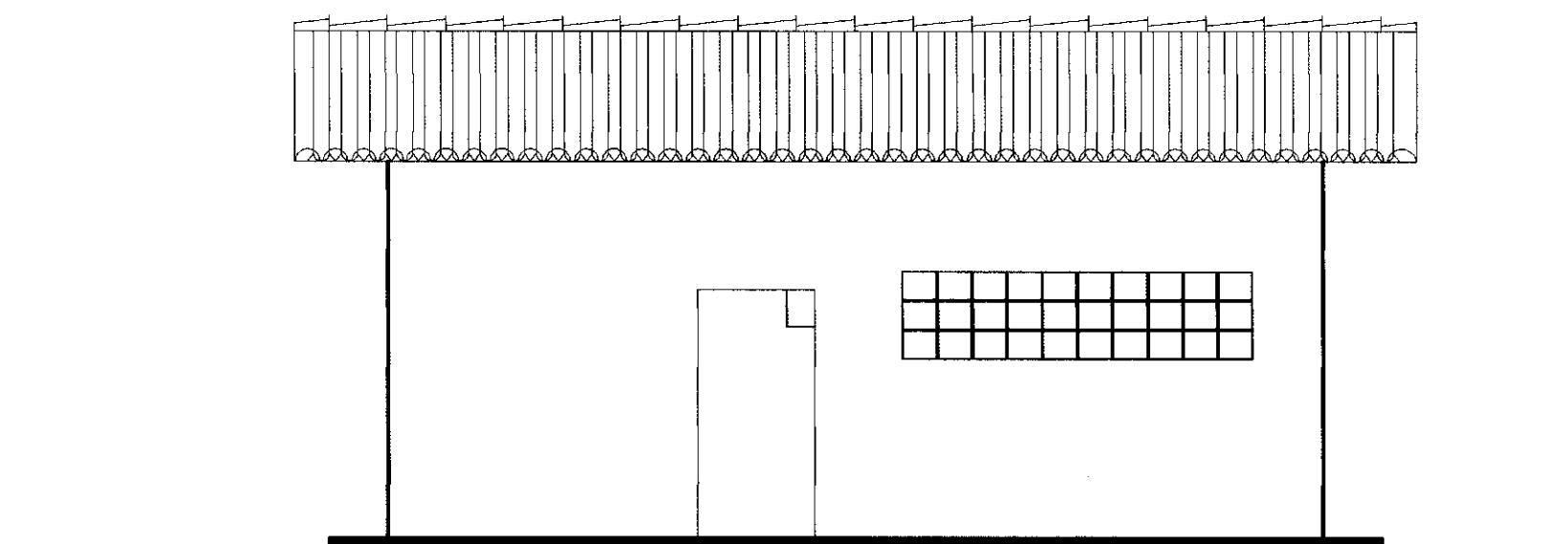


CORTE-CC  
ESCALA--1:50

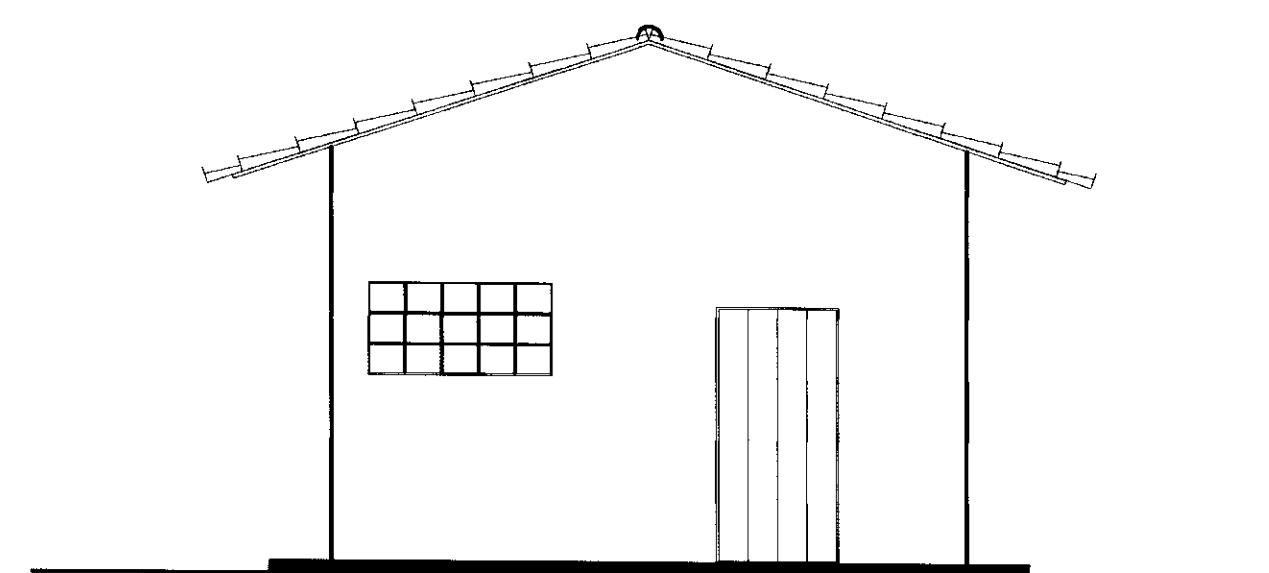
ILUMINACAO E VENTILACAO  
COMBOGOS DE CIMENTO  
ESCALA--1:25



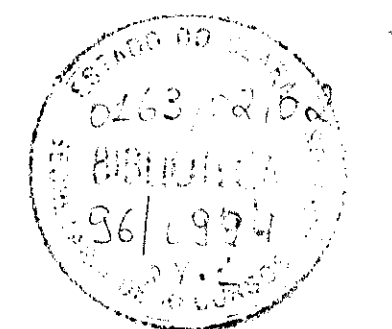
CORTE-CC  
ESCALA--1:50



CORTE-CC  
ESCALA--1:50



CORTE-CC  
ESCALA--1:50



00740-000021

	GOVERNO DO ESTADO DO CEARÁ SECRETARIA DOS RECURSOS HÍDRICOS ADTORA-EEM A VARZEA DA CONCEICAO-MUNICIPIO DE CEDRO		
	PROJETO EXECUTIVO CASA DE QUIMICA PLANTA BAIXA, CORTES, VISTAS E DETALHES ARQUITETURA		
ESCALA: 1:50	DATA: JUNHO/95	ARQUIVO: CQ-VC	FRANCA Nº: A-01/02